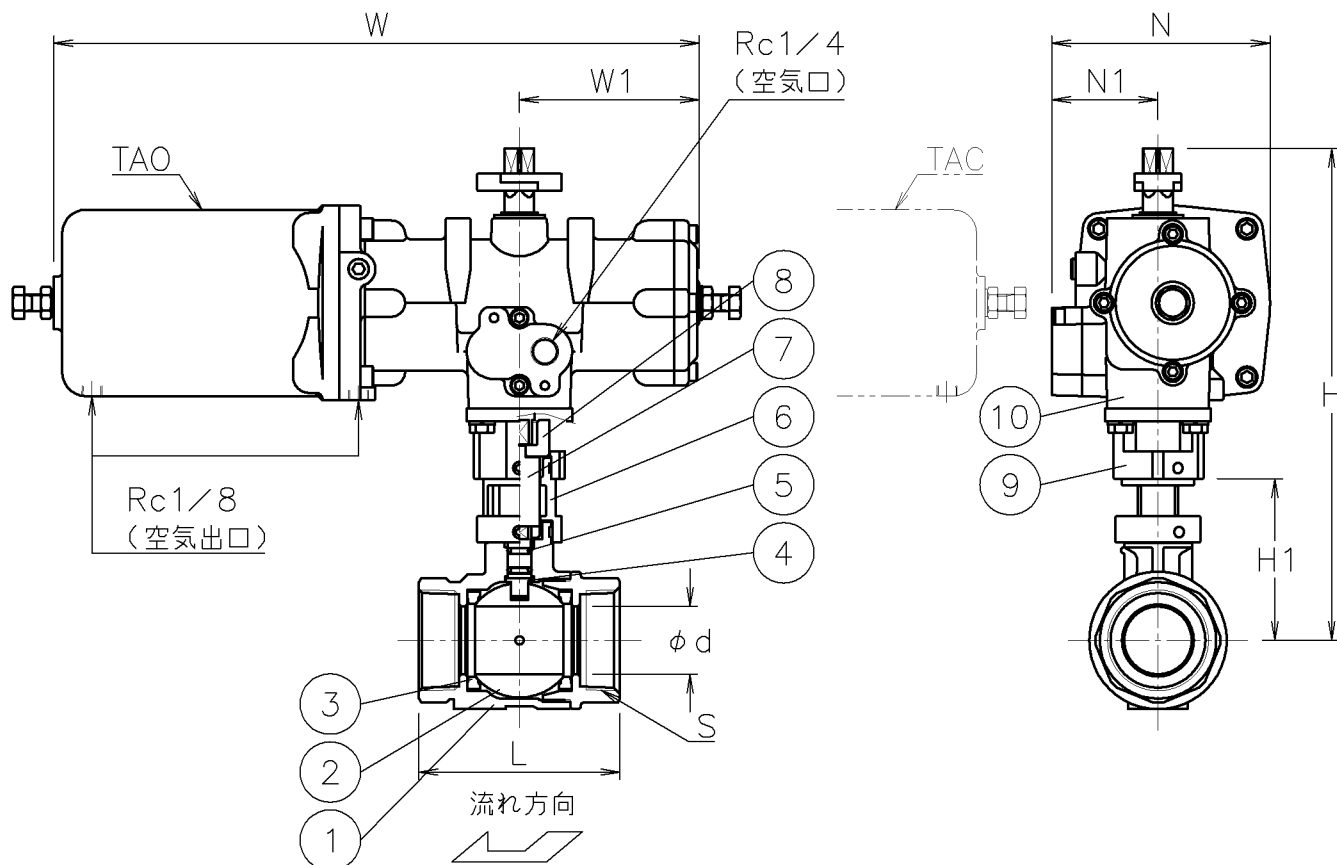


呼び径	S	d	L	W	W1	N	N1	H1	H	質量 (kg)	Cv値	操作機型式		ランク
15 A	Rc 1/2	13	59	249	55	92	46	52	162	2.9	9	TAO-040	TAC-040	0
20 A	Rc 3/4	15	66	249	55	92	46	54	164	3	13	TAO-040	TAC-040	0
25 A	Rc 1	20	78	249	55	92	46	61	170	3.2	24	TAO-040	TAC-040	0
32 A	Rc1 1/4	25	87	305	85	103	50	71	227	4.3	44	TAO-050	TAC-050	0
40 A	Rc1 1/2	32	95	305	85	103	50	77	233	4.7	80	TAO-050	TAC-050	0
50 A	Rc 2	40	109	305	85	103	50	83	239	5.3	120	TAO-050	TAC-050	0



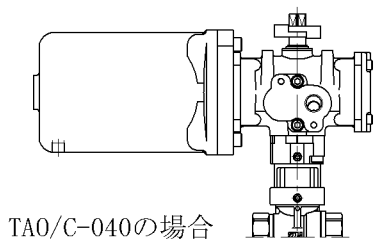
NOTE

- ① 標準操作圧力: 0.4~0.5MPa 最大0.7MPa
- ② 操作機動作

TAO	空気導入によりバルブ開 空気排出(スプリング)によりバルブ閉
TAC	空気導入によりバルブ閉 空気排出(スプリング)によりバルブ開

※ 図はTAOを表す

※ TAC-040のシリンダ方向はTAOと同じ



TAO/C-040の場合

10	エア作動操作機		1	TAO/C
9	延長コネクタ	ZDC2	1	
8	延長ブラケット	ZDC2	1	
7	コネクタ	SUS303	1	
6	ブラケット	SCS13A	1	
5	Oリング	耐蒸気FKM	2	
4	ステム	SUS316	1	メッキ
3	シート	強化PTFE	2	
2	ボール	SCS14A	1	
1	本体	SCS14A	1	
No	DESCRIPTION	MATERIALS	REQ' D	REMARKS

			APPR' D	H. F	TITLE	Rcねじ込み式 (単作動形) EG型エア作動ボールバルブ			
			CHK' D	K. Y		MODEL	TAOEG905UUP		TACEG905UUP
			DESIGN		SCALE		NON	DWG No.	EG-905UUP-TD4
MARK	DATE	BY	DATE	'16-11-17					
REVISIONS									
MV-2565									



NIPPON VALVE CONTROLS, INC.