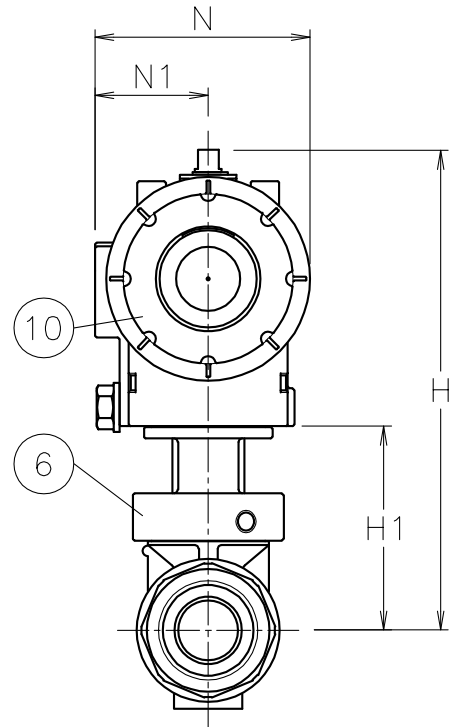
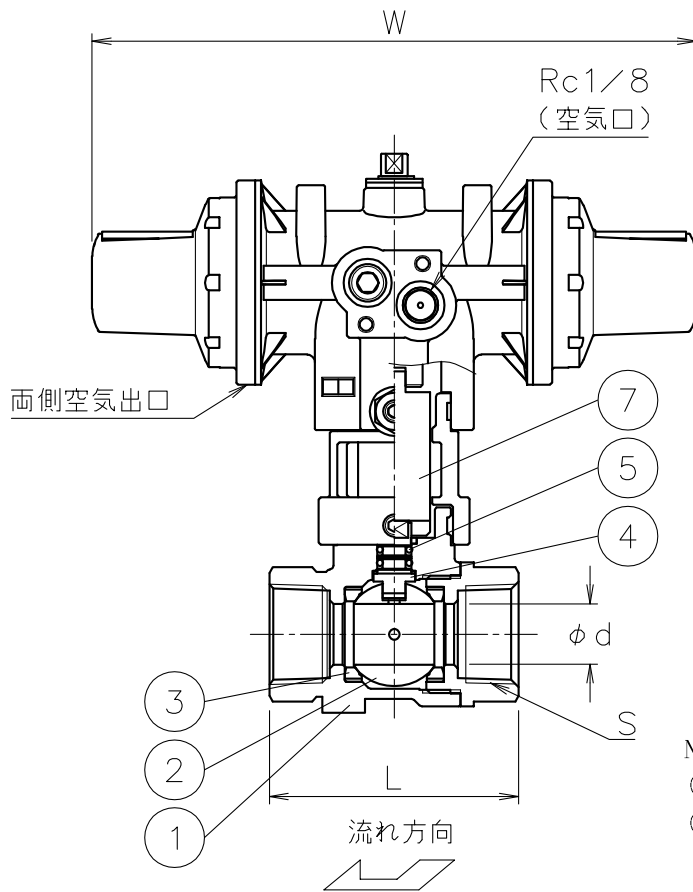


呼び径	S	d	L	W	N	N1	H1	H	質量 (kg)	Cv値	操作機型式		ランク
15 A	Rc 1/2	13	59	160	57	30	52	125	0.8	9	PS0-03D	PSC-03D	0
20 A	Rc 3/4	16	66	160	57	30	54	127	0.9	13	PS0-03D	PSC-03D	0
25 A	Rc 1	20	78	185	68	36	61	150	1.4	24	PS0-04D	PSC-04D	0
32 A	Rc1 1/4	25	87	185	68	36	71	161	1.7	44	PS0-04D	PSC-04D	0
40 A	Rc1 1/2	32	95	247	82	44	77	207	2.9	80	PS0-05D	PSC-05D	0
50 A	Rc 2	39	109	247	82	44	83	213	3.5	120	PS0-05D	PSC-05D	0

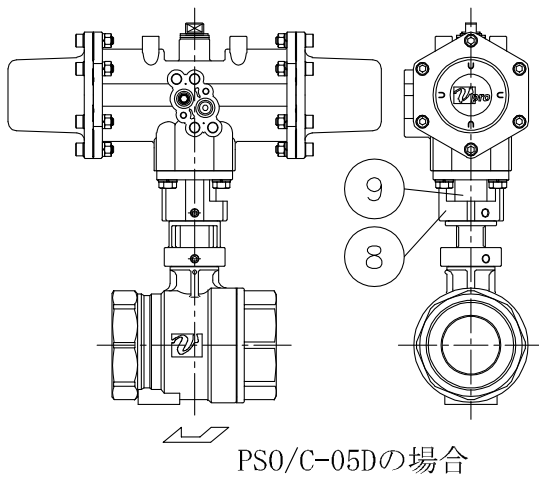


NOTE

- ① 標準操作圧力: 0.4~0.5MPa 最大0.7MPa
- ② 操作機動作

PS0	空気導入によりバルブ開 空気排出(スプリング)によりバルブ閉
PSC	空気導入によりバルブ閉 空気排出(スプリング)によりバルブ開

- ③ 外径φ14.5以下の継手が装着可能



10	エア作動操作機	PPSボディ	1	PS0/C
9	延長コネクタ	SUS304/ZDC2	1	
8	延長ブラケット	ZDC2	1	
7	コネクタ	SUS303	1	
6	ブラケット	SCS13A	1	
5	Oリング	耐蒸気FKM	2	
4	ステム	SUS316	1	メッキ
3	シート	強化PTFE	2	
2	ボール	SCS14A	1	
1	本体	SCS14A	1	
No	DESCRIPTION	MATERIALS	REQ'D	REMARKS

			APPR'D	K. Y	TITLE	Rcねじ込み式(単作動形) EG型エア作動ボールバルブ		
			CHK'D	K. Y		MODEL	PSOEG905UUP      PSCEG905UUP	
			DESIGN		SCALE		NON	DWG No.
			DRAWN	T. A				
MARK	DATE	BY	DATE	'22-12-07				
REVISIONS			<b>NIPPON VALVE CONTROLS, INC.</b>					
MV-2987								