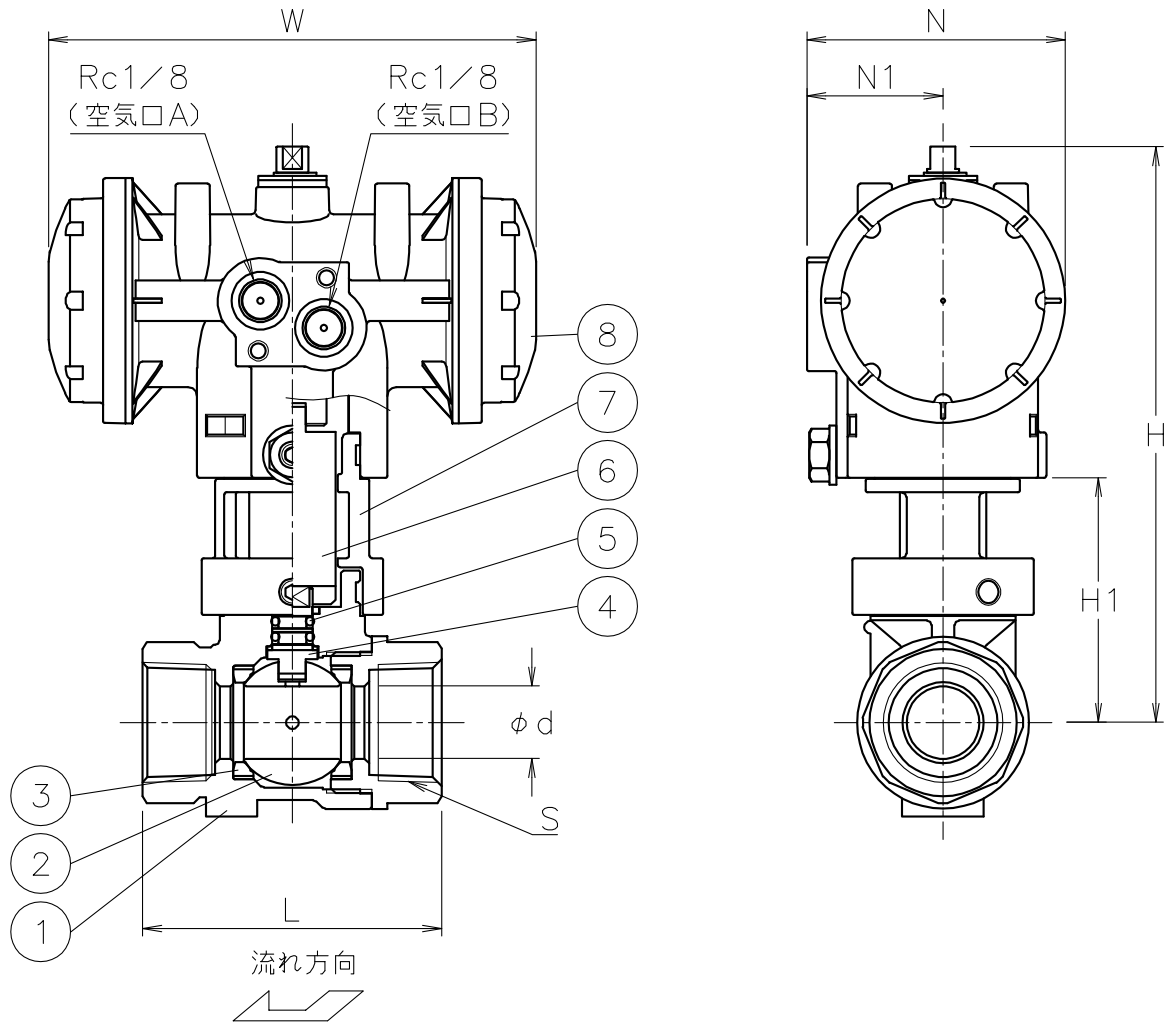



呼び径	S	d	L	W	N	N1	H1	H	質量 (kg)	Cv値	操作機型式	ランク
15 A	Rc 1/2	13	59	108	57	30	52	125	0.7	9	PND-03D	0
20 A	Rc 3/4	15	66	108	57	30	54	127	0.8	13	PND-03D	0
25 A	Rc 1	20	78	108	57	30	61	134	1.2	24	PND-03D	0
32 A	Rc1 1/4	25	87	128	68	36	71	161	1.5	44	PND-04D	0
40 A	Rc1 1/2	32	95	128	68	36	77	166	1.9	80	PND-04D	0
50 A	Rc 2	40	109	128	68	36	83	172	2.5	120	PND-04D	0



NOTE

- ① 標準操作圧力: 0.4~0.5 MPa 最大0.7 MPa
- ② 操作機動作
空気口Aへ空気導入によりバルブ閉
空気口Bへ空気導入によりバルブ開
- ③ 外径φ14.5以下の継手が装着可能

8	エア作動操作機	PPSボディ	1	PND
7	ブラケット	SCS13A	1	
6	コネクタ	SUS303	1	
5	Oリング	耐蒸気FKM	2	
4	ステム	SUS316	1	メッキ
3	シート	強化PTFE	2	
2	ボール	SCS14A	1	
1	本体	SCS14A	1	
No	DESCRIPTION	MATERIALS	REQ'D	REMARKS

			APPR'D	K. Y	TITLE	Rcねじ込み式 (複作動形) EG型エア作動ボールバルブ		
			CHK'D	K. Y				
			DESIGN		MODEL	PNDEG905UUP		
			DRAWN	T. A				
MARK	DATE	BY	DATE	'22-12-07	SCALE	NON	DWG No.	EG-905UUP-NA1
REVISIONS			 NIPPON VALVE CONTROLS, INC.					
MV-2987								