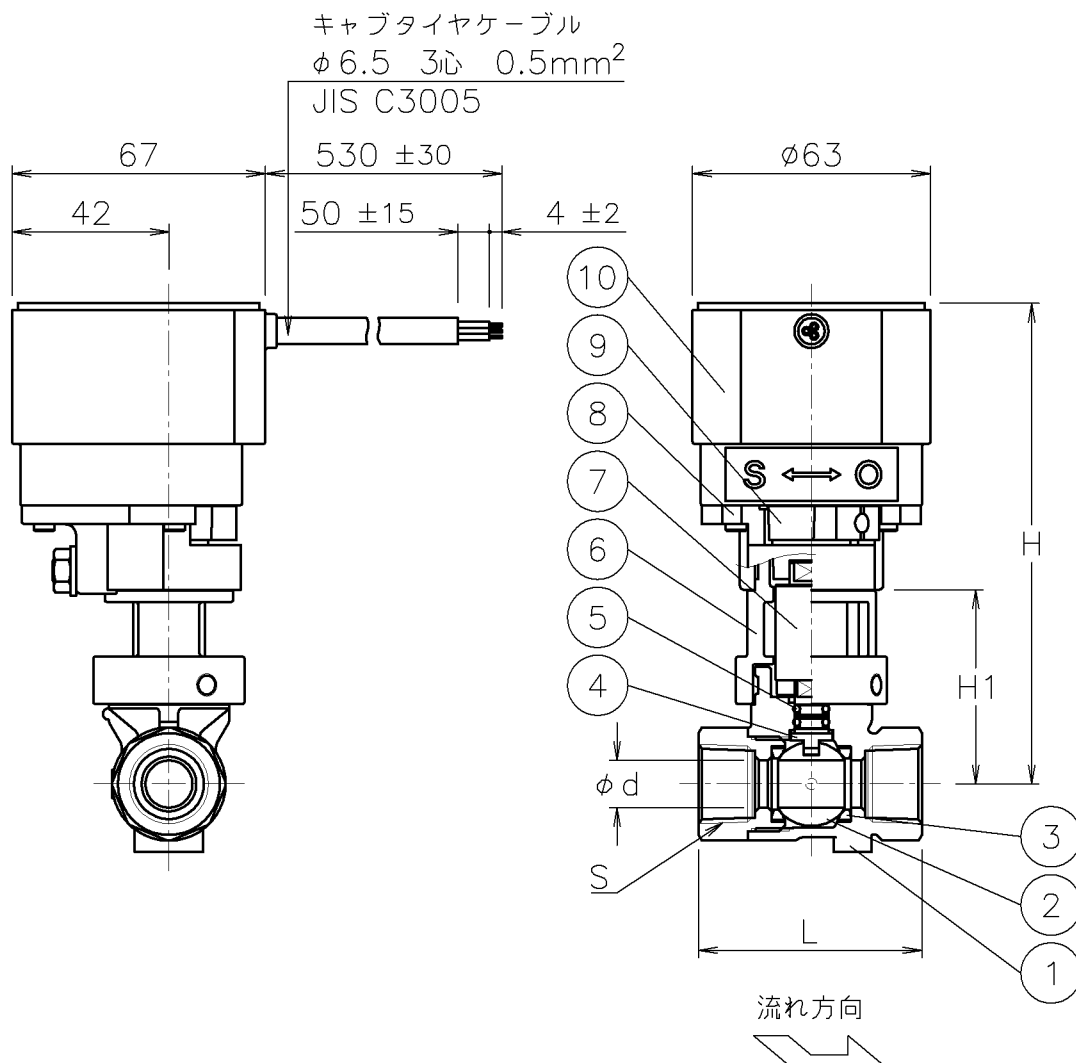


呼び径	S	d	L	H1	H	質量 (kg)	Cv値	操作機型式	ランク
15 A	Rc 1/2	13	59	52	128	0.8	9	PM1-030	0



10	電動操作機	ホリカーホネットケース	1	
9	コネクタ	PPS	1	
8	ブラケット	PPS	1	
7	延長コネクタ	SUS303	1	
6	延長ブラケット	SCS13A	1	
5	Oリング	耐蒸気FKM	2	
4	ステム	SUS316	1	メッキ
3	シート	強化PTFE	2	
2	ボール	SCS14A	1	
1	本体	SCS14A	1	
No	DESCRIPTION	MATERIALS	REQ' D	REMARKS

			APPR' D	H. F	TITLE	Rcねじ込み式 EG型モータボールバルブ				
			CHK' D	K. Y						
			DESIGN		MODEL	PM1EG*05UUP				
			DRAWN	S. O						
MARK	DATE	BY	DATE	'16-11-15	SCALE	NON	DWG No.	EG-05UUP-PM5		
REVISIONS			 NIPPON VALVE CONTROLS, INC.							
MV-2565										