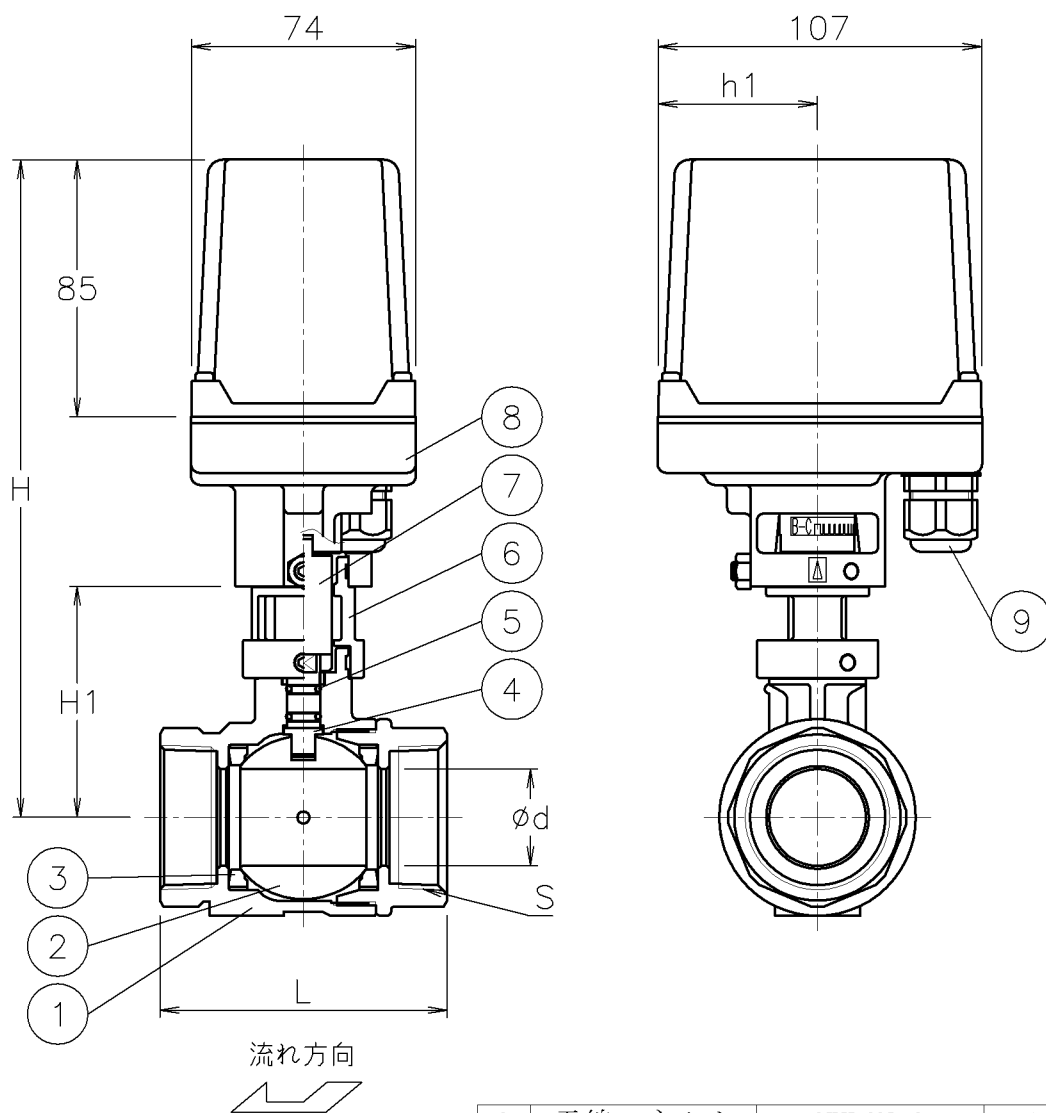


呼び径	S	d	L	h1	H1	H	質量 (kg)	Cv値	操作機型式	ランク
15 A	Rc 1/2	13	59	36	52	178	1.7	9	PAX-050	0
20 A	Rc 3/4	15	66	36	54	180	1.8	13	PAX-050	0
25 A	Rc 1	20	78	53	61	202	2.2	24	PAX-120	0
32 A	Rc1 1/4	25	87	53	71	212	2.5	44	PAX-120	0
40 A	Rc1 1/2	32	95	53	77	218	2.9	80	PAX-120	0



NOTE

(a) ケーブルコネクタの適合ケーブル外径はφ5~10.5

9	電線コネクタ	NYLON 6	1	G 3/8 (a)
8	電動操作機	ADC12/PC CASE	1	
7	コネクタ	SUS303	1	
6	ブラケット	SCS13A	1	
5	Oリング	耐蒸気FKM	2	
4	ステム	SUS316	1	メッキ
3	シート	強化PTFE	2	
2	ボール	SCS14A	1	
1	本体	SCS14A	1	
No	DESCRIPTION	MATERIALS	REQ' D	REMARKS

			APPR' D	H. F	TITLE	R c ねじ込み式 EG型コントロールバルブ					
			CHK' D	K. Y							
			DESIGN		MODEL	PAXEG*05UUP					
			DRAWN	S. O							
MARK	DATE	BY	DATE	'16-11-14	SCALE	NON	DWG No.	EG-05UUP-AX6			
REVISIONS			 <b>NIPPON VALVE CONTROLS, INC.</b>								
MV-2565											