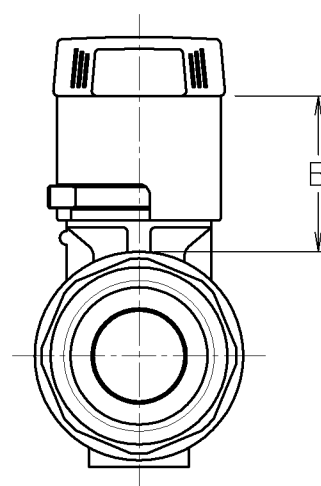
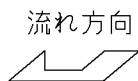
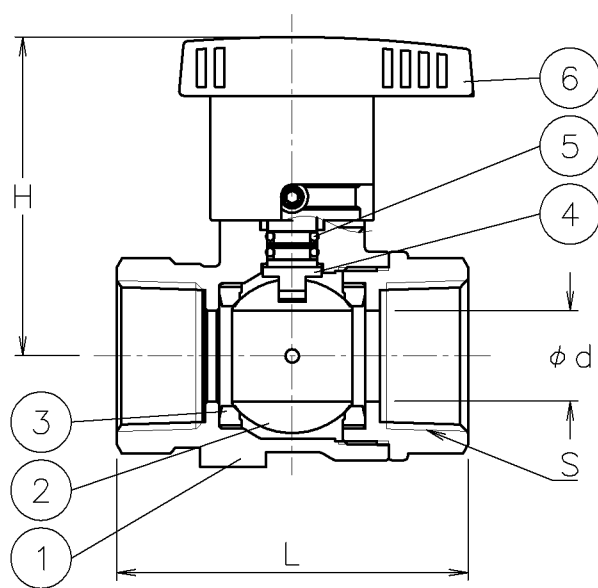
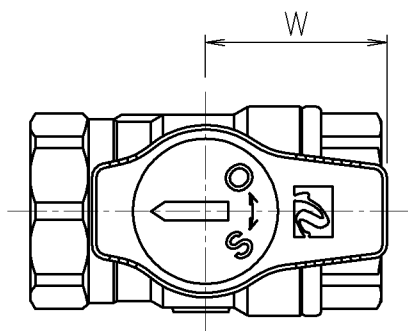


呼び径	S	d	L	W	B	H	質量 (kg)	Cv値	操作機型式
15 A	Rc 1/2	13	59	40	34	62	0.3	9	レバー
20 A	Rc 3/4	15	66	40	32	64	0.4	13	レバー
25 A	Rc 1	20	78	40	35	71	0.6	24	レバー
32 A	Rc1 1/4	25	87	60	41	87	1	44	レバー
40 A	Rc1 1/2	32	95	60	41	92	1.4	80	レバー
50 A	Rc 2	40	109	60	42	98	2	120	レバー



6	レバーハンドル	SPS	1	
5	Oリング	耐蒸気FKM	2	
4	ステム	SUS316	1	メッキ
3	シート	強化PTFE	2	
2	ボール	SCS14A	1	
1	本体	SCS14A	1	
No	DESCRIPTION	MATERIALS	REQ' D	REMARKS

			APPR' D	H. F	TITLE	R c ねじ込み式 EG型手動ボールバルブ					
			CHK' D	K. Y		MODEL	MACEGT-5UUP				
			DESIGN				SCALE	NON	DWG No.	EG-5UUP-MA5	
MARK	DATE	BY	DATE	'16-11-14							
REVISIONS											
MV-2565			 <b>NIPPON VALVE CONTROLS, INC.</b>								