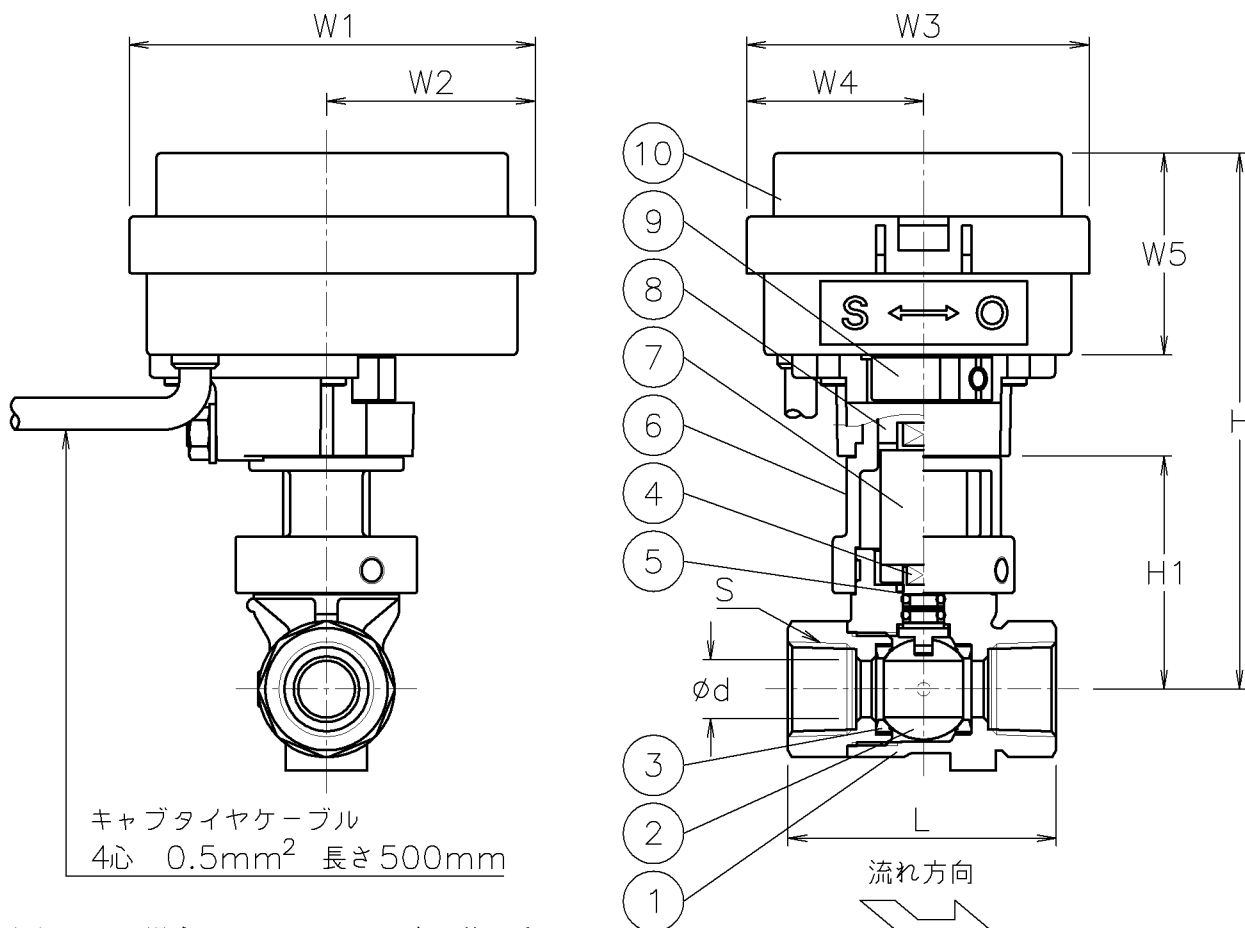


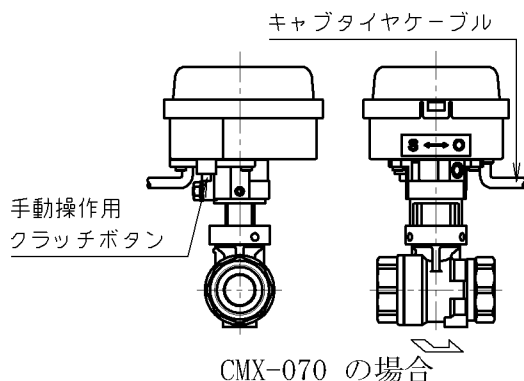
呼び径	S	d	L	W1	W2	W3	W4	W5	H1	H	質量 (kg)	Cv値	操作機型式	ランク
15 A	Rc 1/2	13	59	90	46	76	39	44.5	52	119	0.8	9	CMX-030	0
				105	55	96	48	61		139	1.1		CMX-070	2
20 A	Rc 3/4	15	66	90	46	76	39	44.5	54	121	0.9	13	CMX-030	0
				105	55	96	48	61		142	1.2		CMX-070	2
25 A	Rc 1	20	78	105	55	96	48	61	61	148	1.4	24	CMX-070	0
32 A	Rc1 1/4	25	87	105	55	96	48	61	71	159	1.7	44	CMX-070	0



キャブタイヤケーブル
4心 0.5mm² 長さ500mm


NOTE

- (a) 電源がDC24Vの場合はCMX-070のみ選定可能です
 ・ CMX-070で手動操作を行う場合、クラッチボタンを押しながらかけてください。(CMX-030と070では、キャブタイヤケーブルの位置が異なります。)



CMX-070 の場合

10	電動操作機	ポリカーボネートケース	1	(a)
9	コネクタ	PPS	1	
8	ブラケット	PPS	1	
7	延長コネクタ	SUS303	1	
6	延長ブラケット	SCS13A	1	
5	Oリング	耐蒸気FKM	2	
4	ステム	SUS316	1	メッキ
3	シート	強化PTFE	2	
2	ボール	SCS14A	1	
1	本体	SCS14A	1	
No	DESCRIPTION	MATERIALS	REQ'D	REMARKS

			APPR'D	H. F	TITLE	Rcねじ込み式 EG型コントロールバルブ			
			CHK'D	K. Y		MODEL	CMXEG**5UUP		
			DESIGN		SCALE		NON	DWG No.	EG-*5UUP-MX5
MARK	DATE	BY	DATE	'16-11-11					
REVISIONS					 NIPPON VALVE CONTROLS, INC.				
MV-2565									