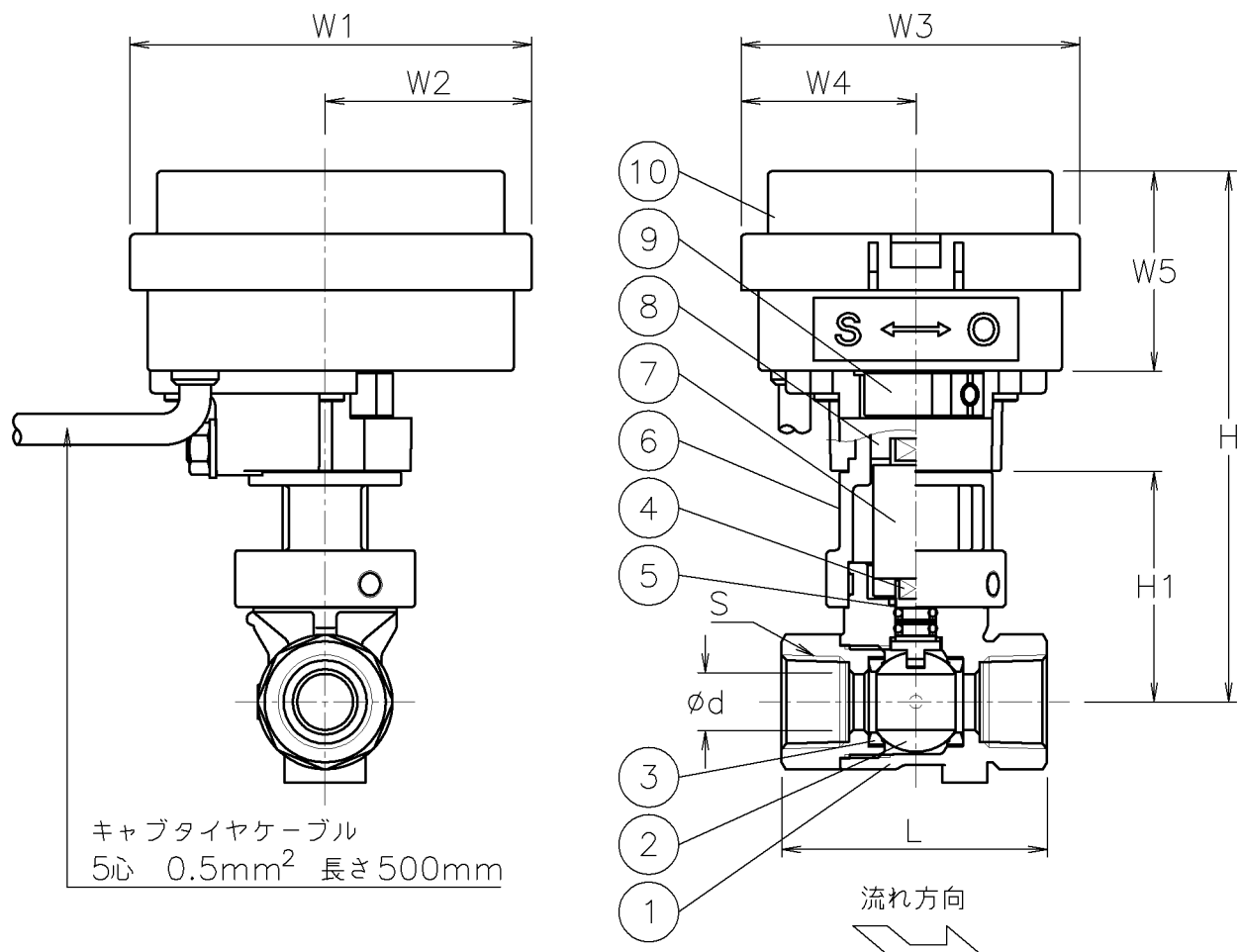


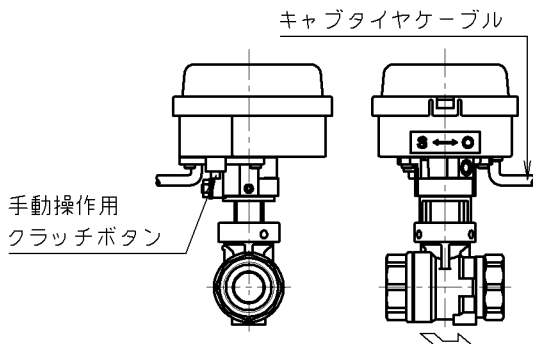
呼び径	S	d	L	W1	W2	W3	W4	W5	H1	H	質量 (kg)	Cv値	操作機型式		ランク
15 A	Rc 1/2	13	59	90	46	76	39	44.5	52	119	0.9	9	CM*-030	CD2-030	0
20 A	Rc 3/4	15	66	90	46	76	39	44.5	54	121	1	13	CM*-030	CD2-030	0
25 A	Rc 1	20	78	105	55	96	48	61 (84)	61	148 (171)	1.4	24	CM*-070	CD2-070	0
32 A	Rc1 1/4	25	87	105	55	96	48	61 (84)	71	159 (182)	1.7	44	CM*-070	CD2-070	0

(): CD2-070



NOTE

- CD/CM-070で手動操作を行う場合、クラッチボタンを押しながら行ってください。(CD/CM-030と070では、キャブタイヤケーブルの位置が異なります。)



CD/CM-070 の場合

10	電動操作機	ポリカーボネートケース	1	
9	コネクタ	PPS	1	
8	ブラケット	PPS	1	
7	延長コネクタ	SUS303	1	
6	延長ブラケット	SCS13A	1	
5	Oリング	耐蒸気FKM	2	
4	ステム	SUS316	1	メッキ
3	シート	強化PTFE	2	
2	ボール	SCS14A	1	
1	本体	SCS14A	1	
No	DESCRIPTION	MATERIALS	REQ' D	REMARKS

TITLE	R c ねじ込み式 EG型モータボールバルブ			
MODEL	CD2EG*05UUP	CM1EG*05UUP	CM2EG*05UUP	
SCALE	NON	DWG No.	EG-05UUP-CD9	

MARK	DATE	BY	DATE	'16-11-11
REVISIONS				
MV-2565				



NIPPON VALVE CONTROLS, INC.