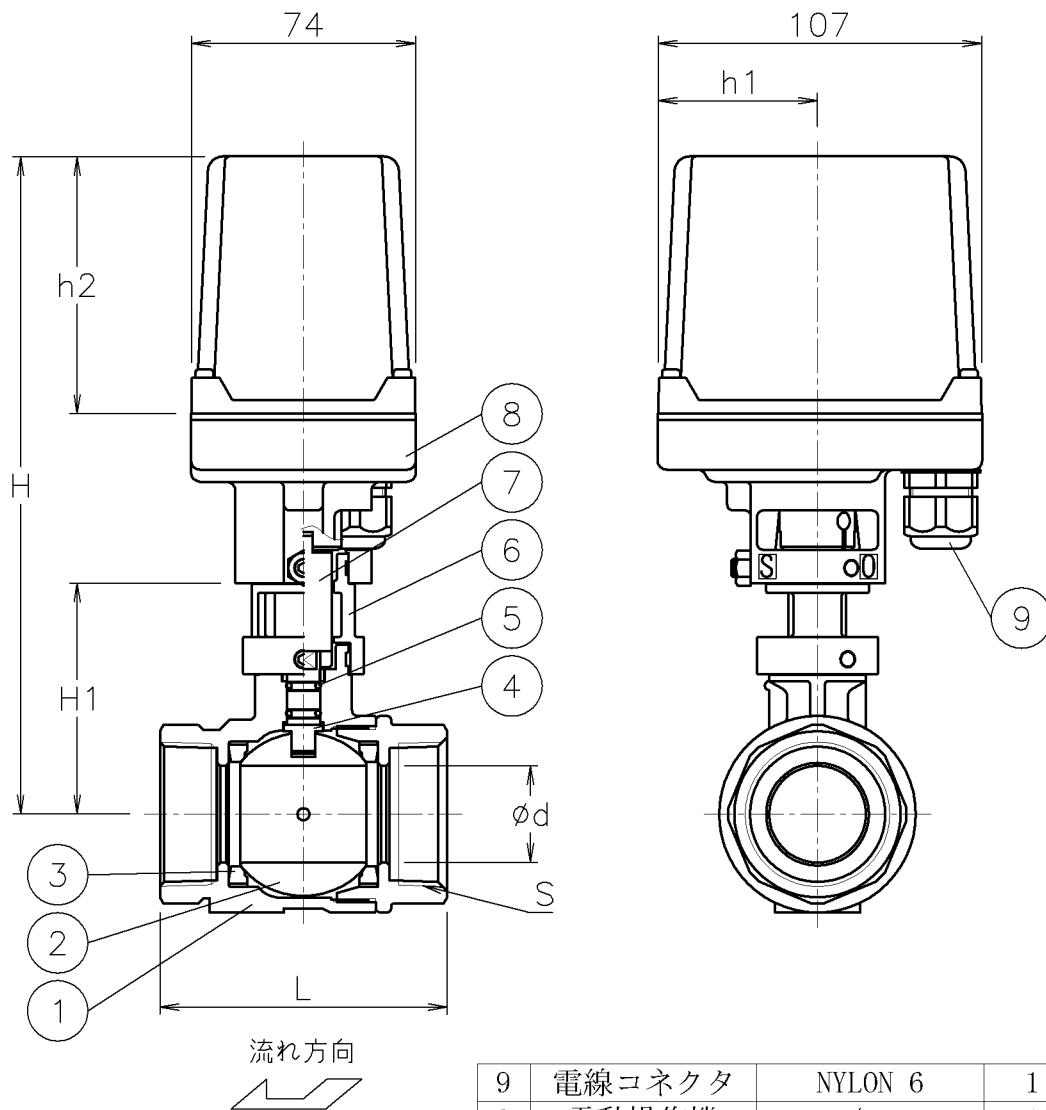


呼び径	S	d	L	h1	h2	H1	H	質量(kg)		Cv 値	操作機型式		ランク
								AH1	DM*				
15 A	Rc 1/2	13	59	36	85(58)	52	178(151)	1.5	1.7(1.3)	9	AH1-030	DM*-030	0
20 A	Rc 3/4	15	66	36	85(58)	54	180(153)	1.6	1.8(1.4)	13	AH1-030	DM*-030	0
25 A	Rc 1	20	78	36	85	61	187	2	2	24	AH1-070	DM*-070	0
32 A	Rc1 1/4	25	87	36	85	71	197	2.3	2.3	44	AH1-070	DM*-070	0
40 A	Rc1 1/2	32	95	53	85	77	218	3.1	2.9	80	AH1-180	DM*-180	0
50 A	Rc 2	40	109	53	85	83	224	3.7	3.5	120	AH1-180	DM*-180	0

( ): DM2-030



NOTE

(a) ケーブルコネクタの適合ケーブル外径はφ5~10.5

9	電線コネクタ	NYLON 6	1	G3/8 (a)
8	電動操作機	ADC12/PC CASE	1	
7	コネクタ	SUS303	1	
6	ブラケット	SCS13A	1	
5	Oリング	耐蒸気FKM	2	
4	ステム	SUS316	1	メッキ
3	シート	強化PTFE	2	
2	ボール	SCS14A	1	
1	本体	SCS14A	1	
No	DESCRIPTION	MATERIALS	REQ' D	REMARKS

				H. F	TITLE	R c ねじ込み式 EG型モータボールバルブ				
			CHK' D	K. Y						
			DESIGN							
			DRAWN	S. O	MODEL	AH1EG*05UUP	DM0EG005UUP DM2EG005UUP			
MARK	DATE	BY	DATE	'16-11-11	SCALE	NON	DWG No.	EG-05UUP-CM7		
REVISIONS										
MV-2565										



NIPPON VALVE CONTROLS, INC.