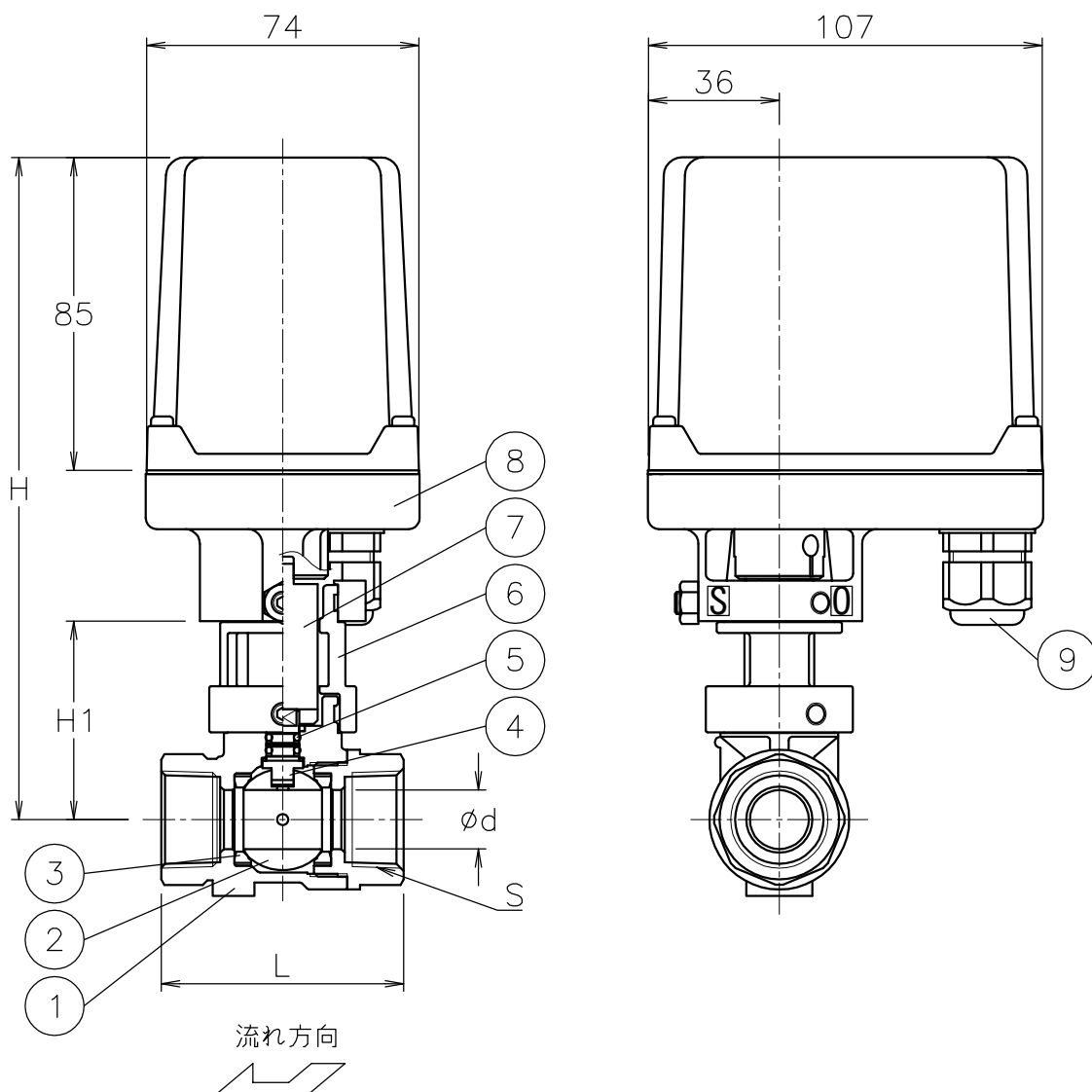



呼び径	S	d	L	H1	H	質量(kg)	Cv値	操作機型式	ランク
15 A	Rc 1/2	13	59	52	178	1.4	9	ACR-030	0
20 A	Rc 3/4	15	66	54	180	1.5	13	ACR-030	0



NOTE

(a) ケーブルコネクタの適合ケーブル外径はφ5~10.5

9	電線コネクタ	NYLON 6	1	G3/8 (a)
8	電動操作機	ADC12/PC CASE	1	
7	コネクタ	SUS303	1	
6	ブラケット	SCS13A	1	
5	Oリング	耐蒸気FKM	2	
4	ステム	SUS316	1	メッキ
3	シート	強化PTFE	2	
2	ボール	SCS14A	1	
1	本体	SCS14A	1	
No	DESCRIPTION	MATERIALS	REQ' D	REMARKS

			APPR' D	H. F	TITLE	R c ねじ込み式 EG型電動緊急遮断型ボールバルブ				
			CHK' D	K. Y						
			DESIGN		MODEL	ACREG205UUP				
			DRAWN	S. O						
MARK	DATE	BY	DATE	'16-11-11	SCALE	NON	DWG No.	EG-05UUP-AC4		
REVISIONS			 NIPPON VALVE CONTROLS, INC.							
MV-2565										