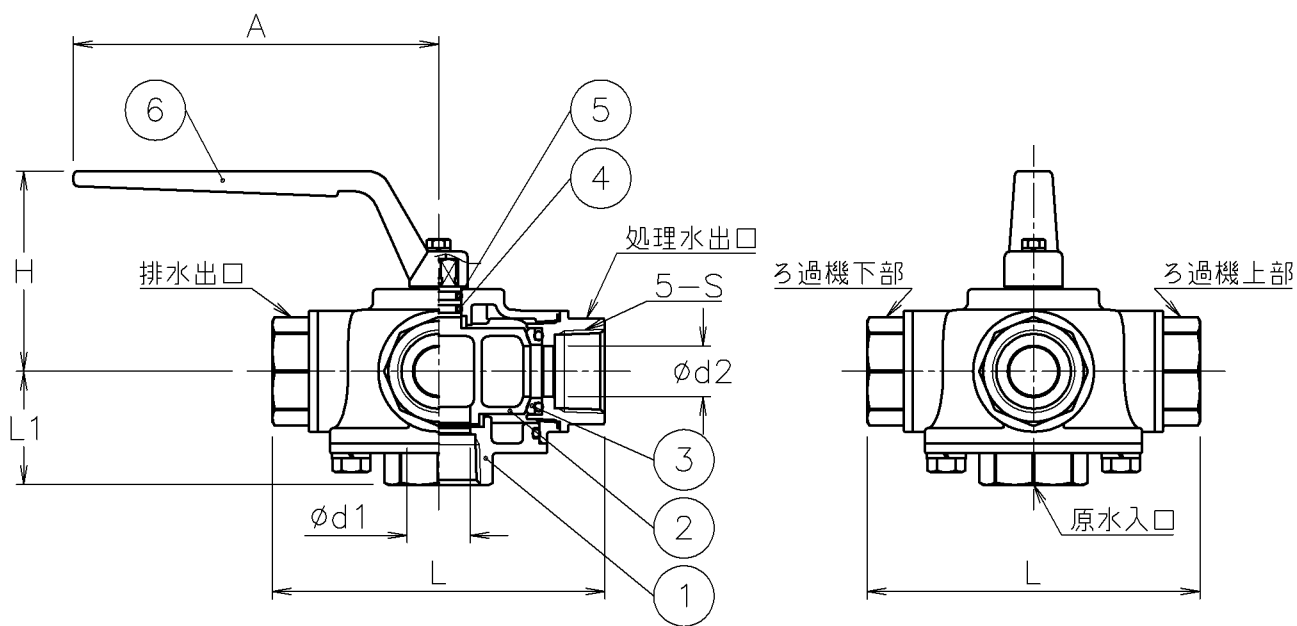
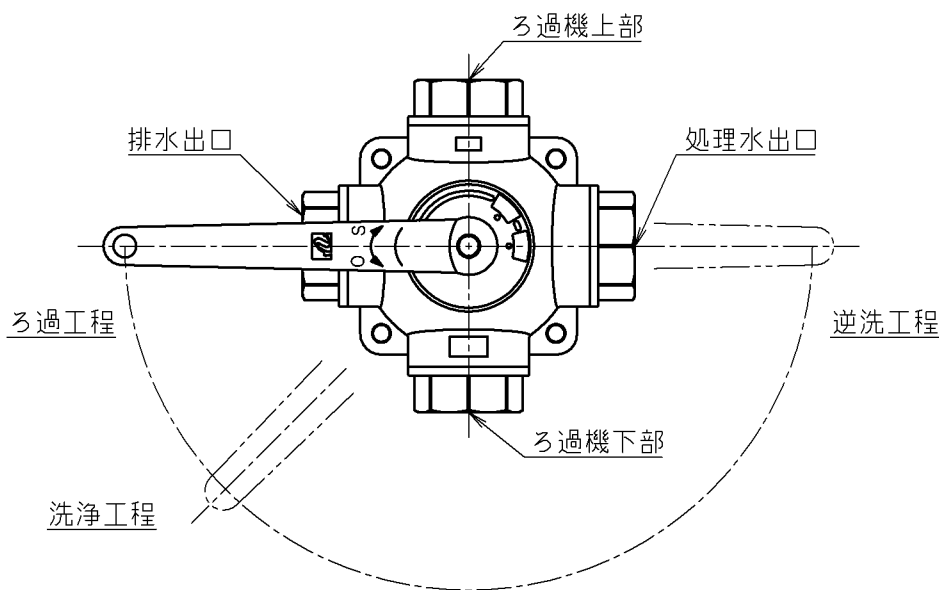
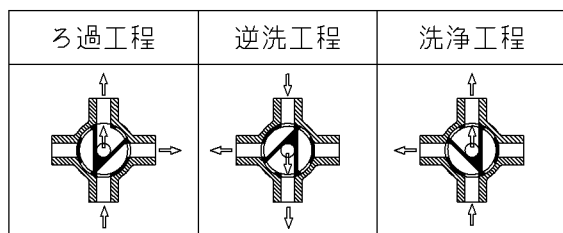


口径	S	d1	d2	L	L1	H	A	質量(kg)	操作機
25 A	Rc 1	25	20	132	45	80	145	2.3	レバー



NOTE

切換フォーム (図は電動操作機側から見る)



6	レバーハンドル	SCS13A	1	
5	Oリング	NBR	1	
4	Oリング	EPDM	1	
3	シート	PTFE	4	
2	ボール	SCS13A	1	
1	本体	SCS13A	1	

No	DESCRIPTION	MATERIALS	REQ' D	REMARKS
TITLE	R c ねじ込み式			口径: 25 A
	E 5 型 5 方口 手動バルブ			
MODEL	E5-5TTT-R			
SCALE	NON	DWG No.	E5-5TTT-R-ML4	

			APPR' D	H. F
			CHK' D	K. Y
			DESIGN	
			DRAWN	P. O
MARK	DATE	BY	DATE	'16-04-01

REVISIONS
MV-2506



NIPPON VALVE CONTROLS, INC.