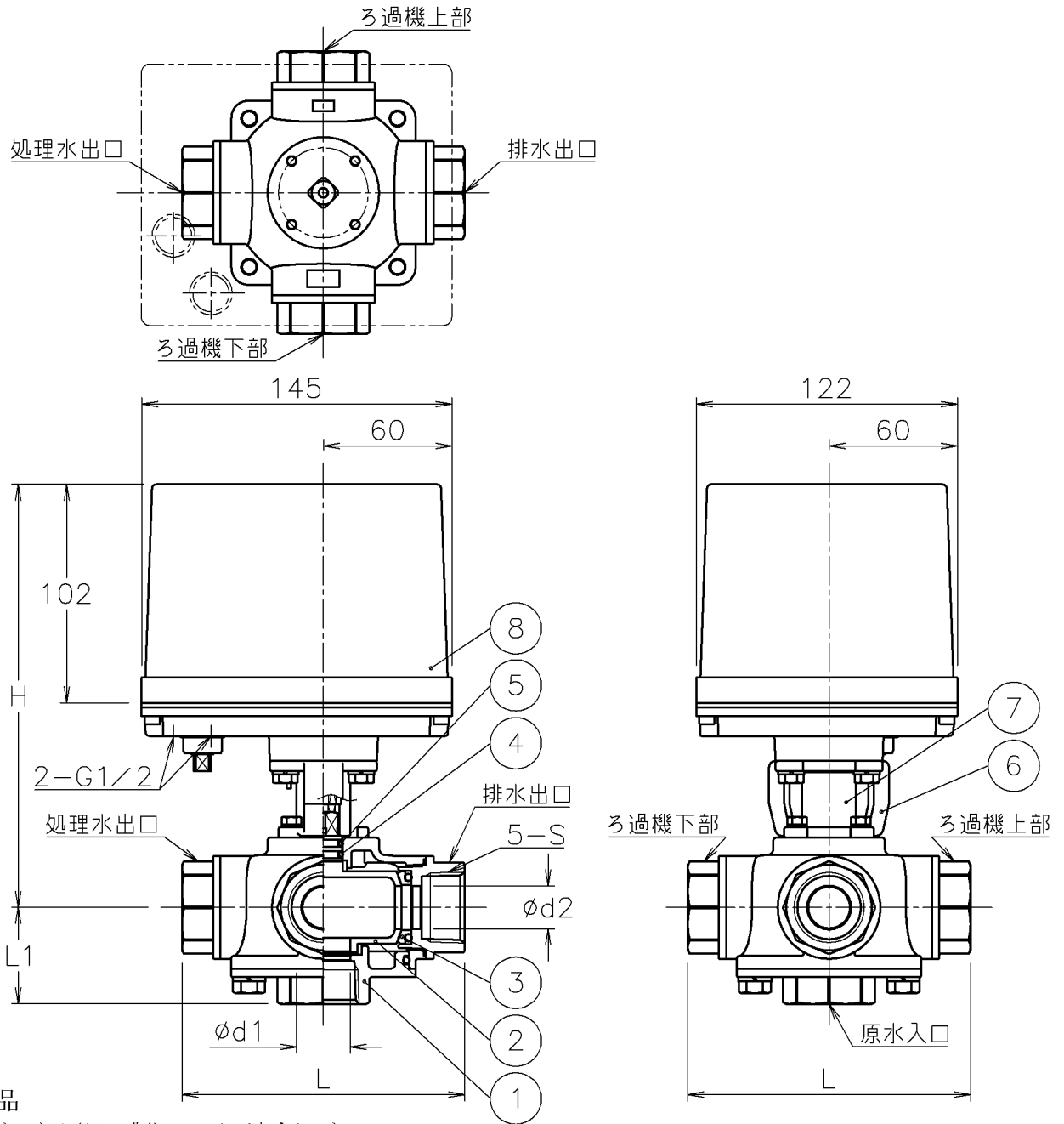


口径	S	d1	d2	L	L1	H	質量(kg)	操作機型式	ランク
25 A	Rc 1	25	20	132	45	198	4.5	AE3-120	0

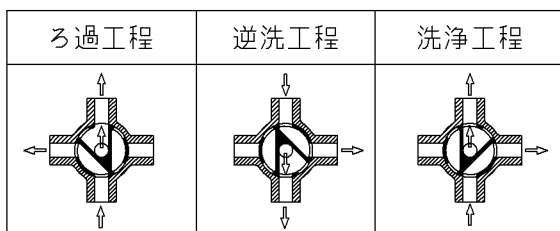


NOTE

付属品

- ・ケーブルコネクタ(ナイロン製), G 1/2, 適合ケーブルφ6~12
- ・プラグ

切換フォーム(図は電動操作機側から見る)



8	電動操作機	アルミダイカストケース	1	
7	コネクタ	SUS304	1	
6	ブラケット	SCS13A	1	
5	Oリング	NBR	1	
4	Oリング	EPDM	1	
3	シート	PTFE	4	
2	ボール	SCS13A	1	
1	本体	SCS13A	1	
No	DESCRIPTION	MATERIALS	REQ'D	REMARKS

			APPR'D	H. F	TITLE	Rcねじ込み式 口径: 25 A			
			CHK'D	K. Y		E5型5方口モータバルブ			
			DESIGN		MODEL	AE3E5*05TTT-L			
			DRAWN	P. O					
MARK	DATE	BY	DATE	'16-04-01	SCALE	NON	DWG No.	E5-05TTT-L-AE6	
REVISIONS						NIPPON VALVE CONTROLS, INC.			
MV-2506									