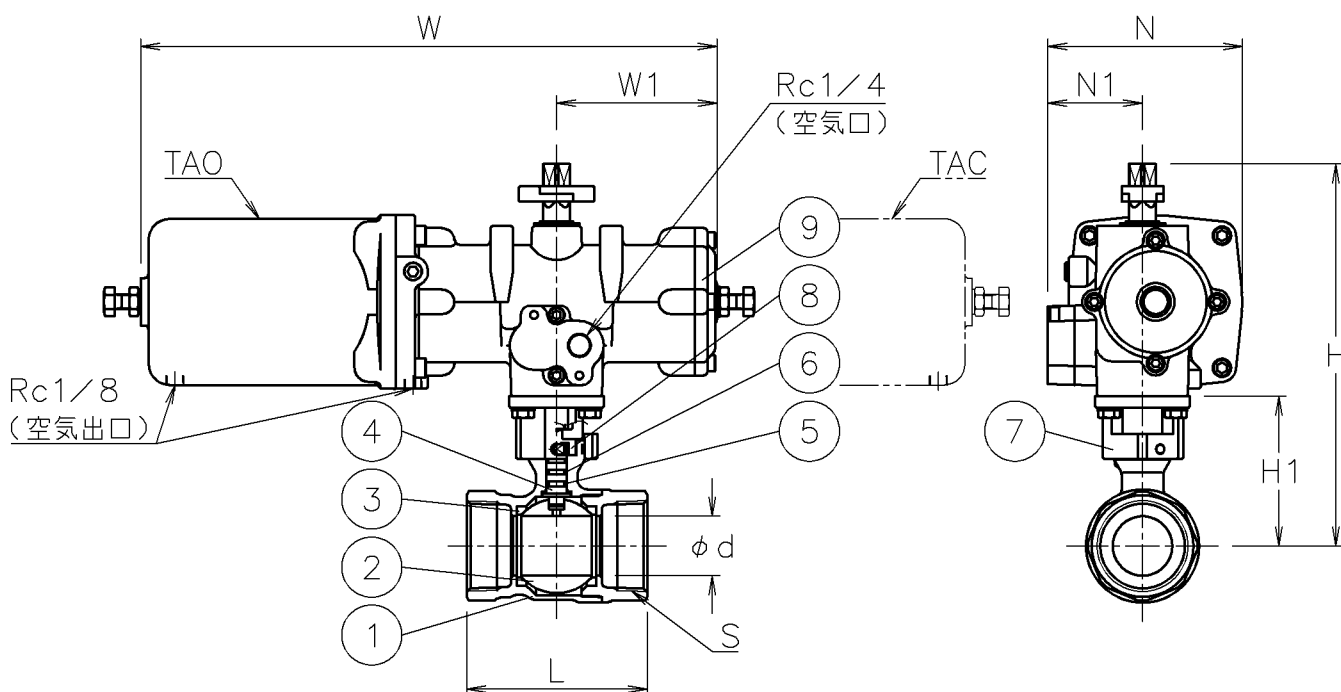


口径	S	d	L	W	W1	N	N1	H1	H	質量 (kg)	Cv値	操作機型式		リンク
15 A	Rc 1/2	13	59	249	55	92	46	44	134	2.7	12	TAO-040	TAC-040	0
				305	85	103	50	57	180	3.5		TAO-050	TAC-050	2
20 A	Rc 3/4	15	66	249	55	92	46	47	136	2.8	16	TAO-040	TAC-040	0
				305	85	103	50	60	183	3.6		TAO-050	TAC-050	2
25 A	Rc 1	20	78	249	55	92	46	51	141	2.9	28	TAO-040	TAC-040	0
				305	85	103	50	64	187	3.8		TAO-050	TAC-050	2
32 A	Rc1 1/4	25	87	249	55	92	46	61	151	3.1	47	TAO-040	TAC-040	0
				305	85	103	50	74	197	4		TAO-050	TAC-050	2
40 A	Rc1 1/2	32	96	305	85	103	50	80	203	4.3	83	TAO-050	TAC-050	0
50 A	Rc 2	38	109	305	85	103	50	86	209	4.9	115	TAO-050	TAC-050	0



NOTE

① 標準操作圧力：0.4~0.5MPa 最大0.7MPa

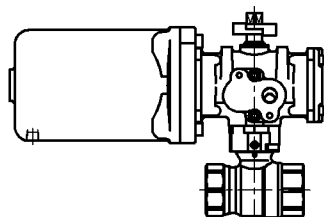
② 操作機動作

TAO：空気導入によりバルブ開、空気排出(スプリング)によりバルブ閉

TAC：空気導入によりバルブ閉、空気排出(スプリング)によりバルブ開

※ 図はTAOを表す

※ TAC-040のシリンダ方向はTAOと同じ



TA0/C-040の場合

9	エア作動操作機		1	TAO/C
8	コネクタ	SUS304	1	
7	ブラケット	ZDC2	1	
6	Oリング	NBR	1	
5	Oリング	FKM	1	
4	ステム	耐脱亜鉛黄銅棒	1	
3	シート	F-PTFE	2	
2	ボール	C3604BD/C3771BE	1	メッキ
1	本体	C3771BE	1	メッキ
No	DESCRIPTION	MATERIALS	REQ'D	REMARKS

			APPR'D	H. F	TITLE	R c ねじ込み式(単作動形) 口径: 15~50 A			
			CHK'D	K. Y		E型エア作動ボールバルブ			
			DESIGN		MODEL	TAOE-9*5YYF		TACE-9*5YYF	
			DRAWN	P. O					
MARK	DATE	BY	DATE	'16-04-01	SCALE	NON	DWG No.	E-9*5YYF-TD2	
REVISIONS									
MV-2494									