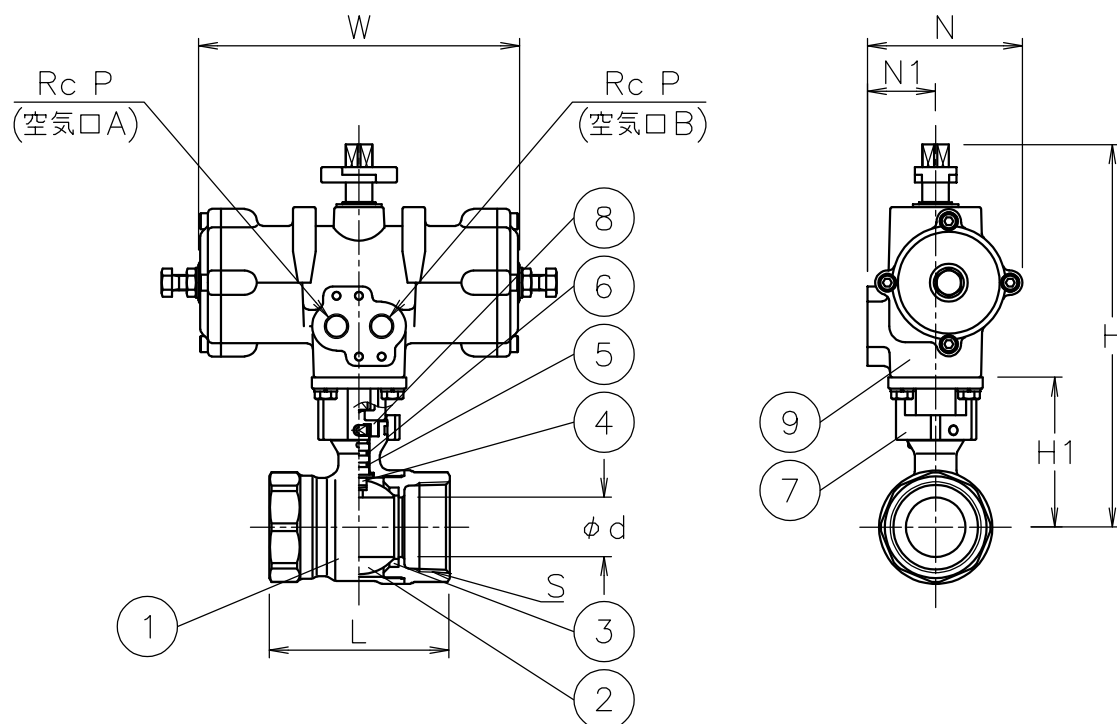



| 呼び径 | S | d | L | H1 | P | W | N | N1 | H | 質量(kg) | Cv値 | 操作機型式 | ランク |
|------|---------|----|-----|----|-----|-----|----|----|-----|--------|-----|---------|-----|
| 15 A | Rc 1/2 | 13 | 59 | 44 | 1/8 | 110 | 57 | 32 | 134 | 1.4 | 12 | TAD-040 | 0 |
| | | | | 57 | 1/4 | 170 | 82 | 36 | 180 | 1.9 | | TAD-050 | 2 |
| 20 A | Rc 3/4 | 15 | 66 | 47 | 1/8 | 110 | 57 | 32 | 136 | 1.5 | 16 | TAD-040 | 0 |
| | | | | 60 | 1/4 | 170 | 82 | 36 | 183 | 2 | | TAD-050 | 2 |
| 25 A | Rc 1 | 20 | 78 | 51 | 1/8 | 110 | 57 | 32 | 141 | 1.6 | 28 | TAD-040 | 0 |
| | | | | 64 | 1/4 | 170 | 82 | 36 | 187 | 2.2 | | TAD-050 | 2 |
| 32 A | Rc1 1/4 | 25 | 87 | 61 | 1/8 | 110 | 57 | 32 | 151 | 1.8 | 47 | TAD-040 | 0 |
| | | | | 74 | 1/4 | 170 | 82 | 36 | 197 | 2.4 | | TAD-050 | 2 |
| 40 A | Rc1 1/2 | 32 | 96 | 80 | 1/4 | 170 | 82 | 36 | 203 | 2.7 | 83 | TAD-050 | 0 |
| 50 A | Rc 2 | 38 | 109 | 86 | 1/4 | 170 | 82 | 36 | 209 | 3.3 | 115 | TAD-050 | 0 |



NOTE

- ① 標準操作圧力: 0.4~0.5MPa 最大0.7MPa
- ② 操作機動作
空気口Aへ空気導入によりバルブ閉
空気口Bへ空気導入によりバルブ開

| | | | | |
|----|-------------|-----------------|--------|---------|
| 9 | エア作動操作機 | | 1 | TAD |
| 8 | コネクタ | SUS304 | 1 | |
| 7 | ブラケット | ZDC2 | 1 | |
| 6 | Oリング | NBR | 1 | |
| 5 | Oリング | FKM | 1 | |
| 4 | ステム | 耐脱亜鉛黄銅棒 | 1 | |
| 3 | シート | F-PTFE | 2 | |
| 2 | ボール | C3604BD/C3771BE | 1 | メッキ |
| 1 | 本体 | C3771BE | 1 | メッキ |
| No | DESCRIPTION | MATERIALS | REQ' D | REMARKS |

| | | | | | | | | | |
|-----------|------|----|--|-----------|-------|--------------------------------|---------|--------------|--|
| | | | APPR' D | H. F | TITLE | Rcねじ込み形 (複作動形) E型エア作動ボールバルブ | | | |
| | | | CHK' D | K. Y | | | | | |
| | | | DESIGN | | MODEL | TADE-9*5YYF | | | |
| | | | DRAWN | S. O | | | | | |
| MARK | DATE | BY | DATE | '23-07-04 | SCALE | NON | DWG No. | E-9*5YYF-TA3 | |
| REVISIONS | | |  NIPPON VALVE CONTROLS, INC. | | | | | | |
| MV-3019 | | | | | | | | | |