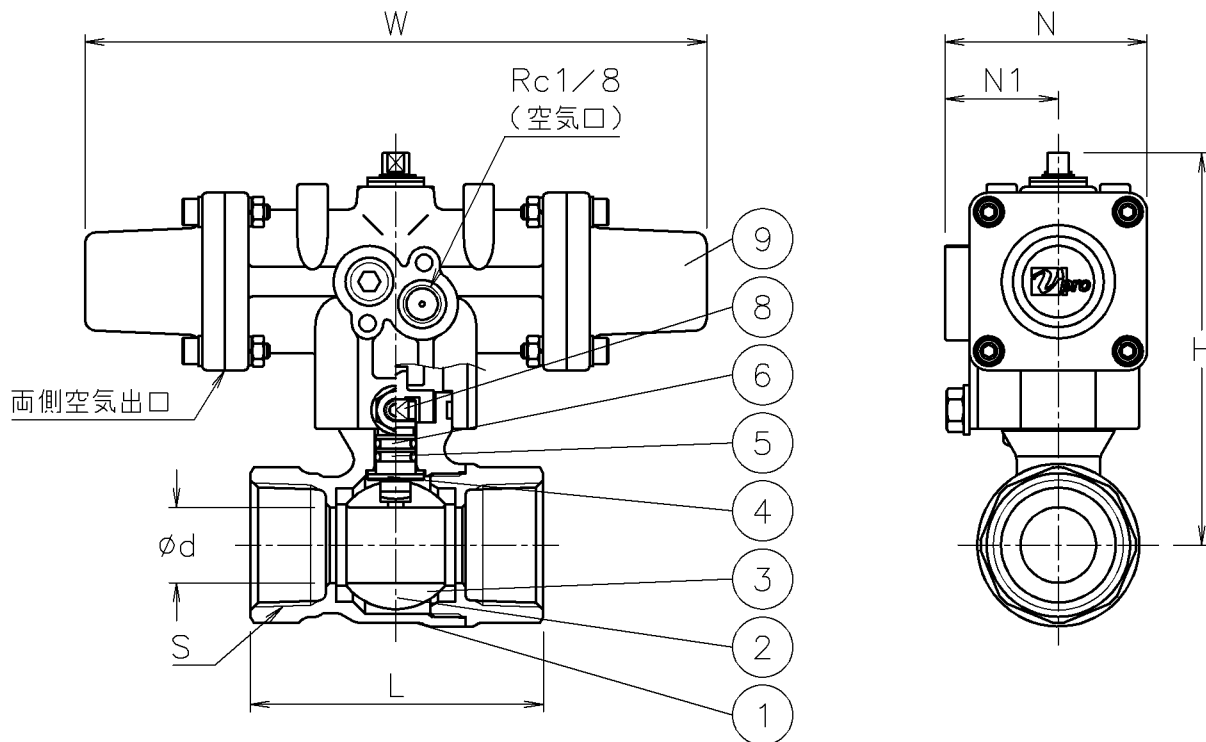


口径	S	d	L	W	N1	N	H	質量 (kg)	Cv値	操作機型式		ランク
15 A	Rc 1/2	13	59	165	30	54	97	0.6	12	PSO-03D	PSC-03D	0
20 A	Rc 3/4	15	66	165	30	54	100	0.7	16	PSO-03D	PSC-03D	0
25 A	Rc 1	20	78	165	30	54	104	0.9	28	PSO-03D	PSC-03D	0
32 A	Rc1 1/4	25	87	190	36	67	131	1.4	47	PSO-04D	PSC-04D	0
40 A	Rc1 1/2	32	96	190	36	67	136	1.7	83	PSO-04D	PSC-04D	0
50 A	Rc 2	38	109	247	44	82	183	3.1	115	PSO-05D	PSC-05D	0




PSO/C-05Dの場合

NOTE

- ① 標準操作圧力 : 0.4~0.5MPa 最大0.7MPa
- ② 操作機動作
 PSO : 空気導入によりバルブ開
 空気排出(スプリング)によりバルブ閉
 PSC : 空気導入によりバルブ閉
 空気排出(スプリング)によりバルブ開
- ③ 外径φ14.5以下の継手が装着可能

9	エア作動操作機	PPSボディ	1	PSO/C
8	コネクタ	SUS304/ZDC2	1	
7	ブラケット	ZDC2	1	
6	Oリング	NBR	1	
5	Oリング	FKM	1	
4	ステム	耐脱亜鉛黄銅棒	1	
3	シート	F-PTFE	2	
2	ボール	C3604BD/C3771BE	1	メッキ
1	本体	C3771BE	1	メッキ
No	DESCRIPTION	MATERIALS	REQ'D	REMARKS

			APPR'D	H. F	TITLE	Rcねじ込み式(単作動形) 口径: 15~50 A	
			CHK'D	K. Y		E型エア作動ボールバルブ	
			DESIGN		MODEL	PSOE-905YYF	PSCE-905YYF
			DRAWN	P. O			
MARK	DATE	BY	DATE	'16-04-18	SCALE	NON	DWG No. E-905YYF-PD2a
REVISIONS					NIPPON VALVE CONTROLS, INC.		
MV-2389							