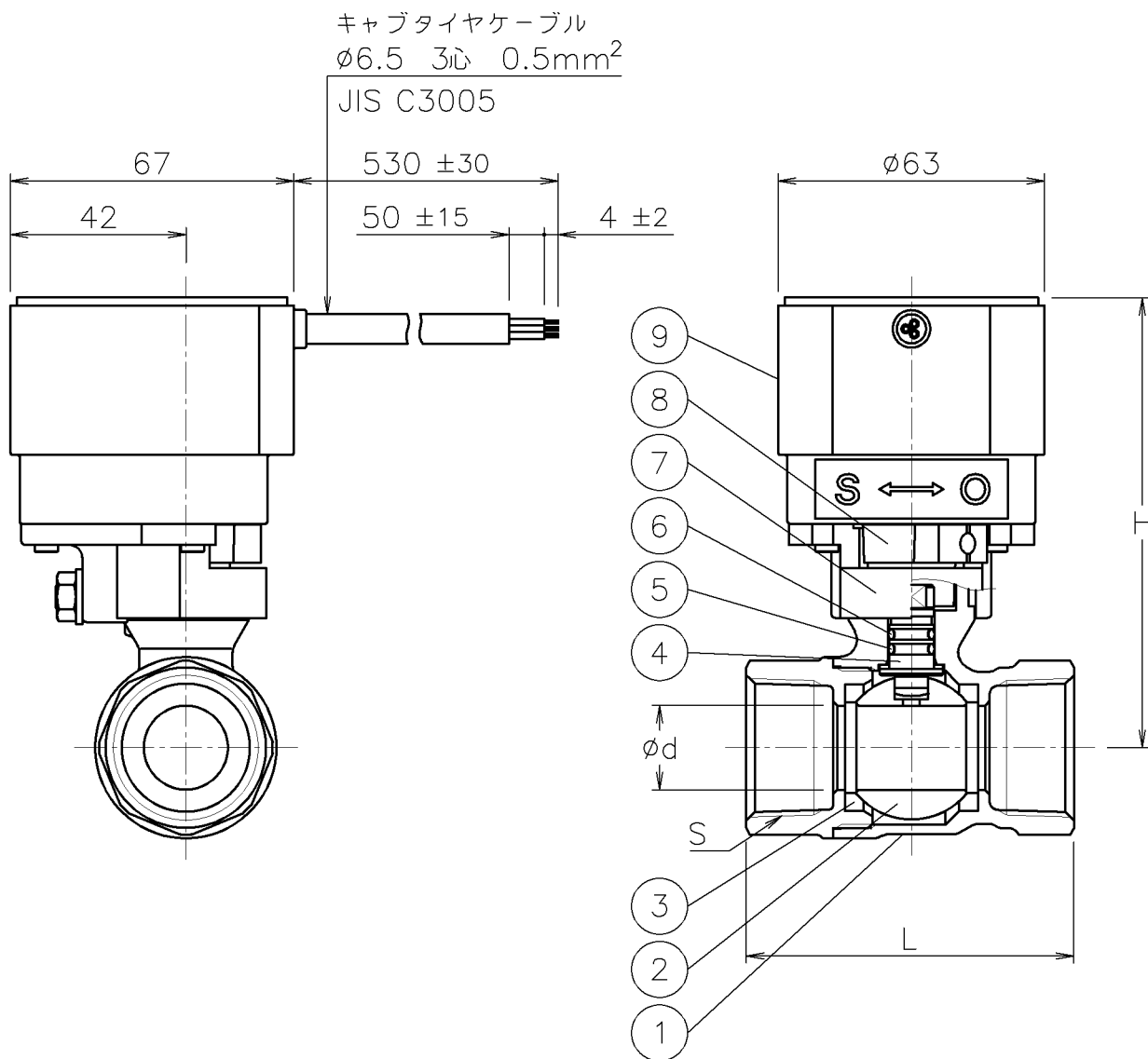


口径	S	d	L	H	質量 (kg)	Cv値	操作機型式	ランク
15 A	Re 1/2	13	59	100	0.6	12	PM1-030	0
20 A	Re 3/4	15	66	102	0.7	16	PM1-030	0
25 A	Re 1	20	78	107	0.9	28	PM1-030	0



9	電動操作機	ポリカーボネートケース	1	
8	コネクタ	PPS	1	
7	ブラケット	PPS	1	
6	Oリング	NBR	1	
5	Oリング	FKM	1	
4	ステム	耐脱亜鉛黄銅棒	1	
3	シート	F-PTFE	2	
2	ボール	C3604BD/C3771BE	1	メッキ
1	本体	C3771BE	1	メッキ
No	DESCRIPTION	MATERIALS	REQ'D	REMARKS

			APPR'D	H. F	TITLE	R c ねじ込み式 E型モータボールバルブ			口径: 15~25 A		
			CHK'D	K. Y							
			DESIGN		MODEL	PM1E-*05YYF					
			DRAWN	S. O							
MARK	DATE	BY	DATE	'14-05-14	SCALE	NON	DWG No.	E-05YYF-PM4			
REVISIONS			NIPPON VALVE CONTROLS, INC.								
MV-2405											