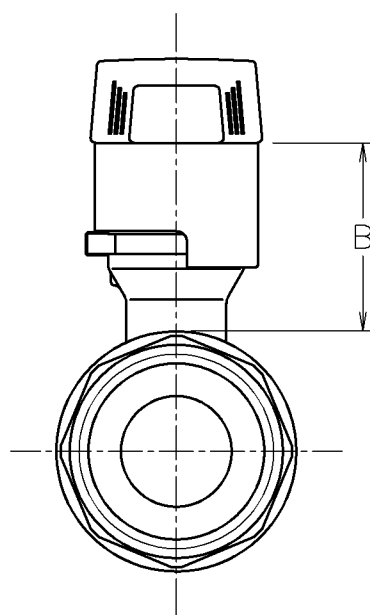
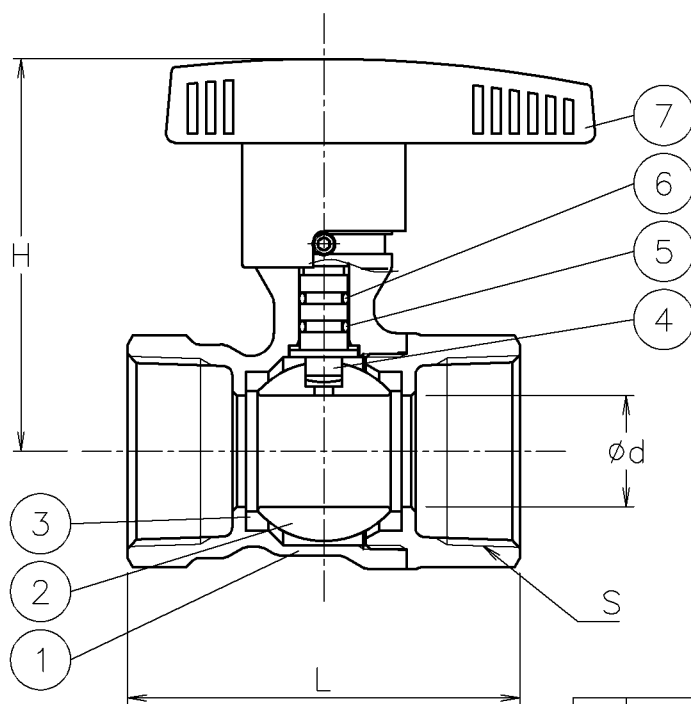
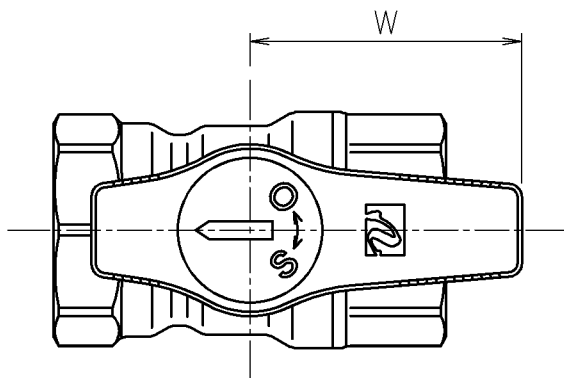


口径	S	d	L	W	B	H	質量 (kg)	Cv値	操作機型式
15 A	Rc 1/2	13	59	40	37	64	0.3	12	レバー
20 A	Rc 3/4	15	66	40	36	67	0.4	16	レバー
25 A	Rc 1	20	78	40	37	71	0.6	28	レバー
32 A	Rc1 1/4	25	87	60	42	87	0.8	47	レバー
40 A	Rc1 1/2	32	96	60	44	92	1.2	83	レバー
50 A	Rc 2	38	109	60	44	98	1.7	115	レバー



7	レバーハンドル	SPS	1	
6	Oリング	NBR	1	
5	Oリング	FKM	1	
4	ステム	耐脱亜鉛黄銅棒	1	
3	シート	F-PTFE	2	
2	ボール	C3604BD/C3771BE	1	メッキ
1	本体	C3771BE	1	メッキ
No	DESCRIPTION	MATERIALS	REQ'D	REMARKS

			APPR'D	H. F	TITLE	R c ねじ込み式 口径: 15~50 A			
			CHK'D	K. Y		E型手動ボールバルブ			
			DESIGN		MODEL	MACE-T-5YYF			
			DRAWN	P. O					
MARK	DATE	BY	DATE	'16-04-18	SCALE	NON	DWG No.	E-5YYF-MA1a	
REVISIONS			 <b>NIPPON VALVE CONTROLS, INC.</b>						
MV-									