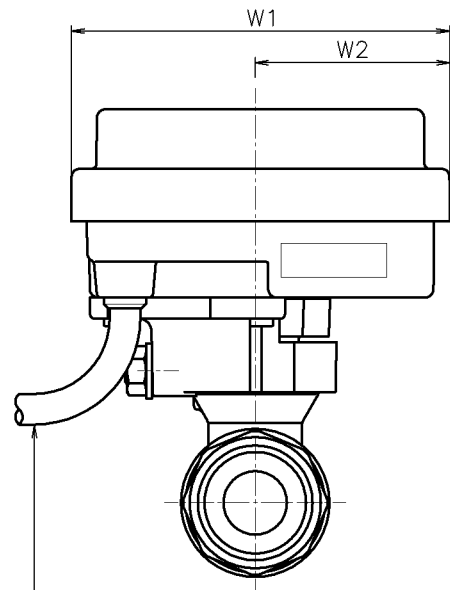
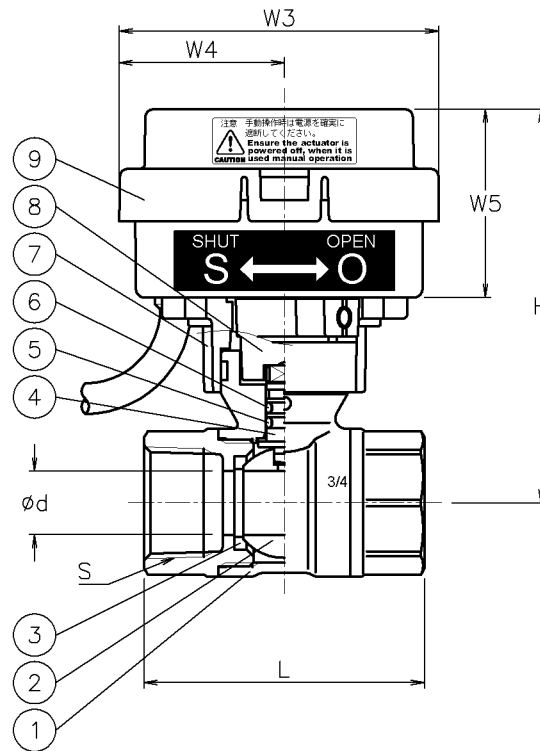


呼び径	S	d	L	W1	W2	W3	W4	W5	H	質量 (kg)	Cv値	操作機型式			ランク
												AC電源		DC電源	
15 A	Rc 1/2	13	59	90	46	76	39	44.5	91	0.7	12	CMX-030-1	CMX-030-2	CMX-015-0	0
				105	55	96	48	61	111	1.1		CMX-070-1	CMX-070-2	CMX-070-0	2
20 A	Rc 3/4	15	66	90	46	76	39	44.5	93	0.8	16	CMX-030-1	CMX-030-2	-	0
				105	55	96	48	61	114	1.2		CMX-070-1	CMX-070-2	CMX-070-0	2
25 A	Rc 1	20	78	90	46	76	39	44.5	98	1	28	CMX-030-1	CMX-030-2	-	0
				105	55	96	48	61	118	1.3		CMX-070-1	CMX-070-2	CMX-070-0	2
32 A	Rc1 1/4	25	87	105	55	96	48	61	128	1.5	47	CMX-070-1	CMX-070-2	CMX-070-0	0
40 A	Rc1 1/2	32	96	105	55	96	48	61	134	1.9	83	CMX-070-1	CMX-070-2	CMX-070-0	0

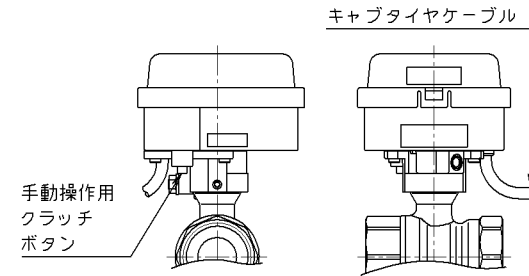


キャブタイヤケーブル  
4心 0.5mm<sup>2</sup> 長さ500mm



NOTE

CMX-070を手動で操作するときは、クラッチボタンを押しながら行ってください。  
CMX-015/030とCMX-070では、キャブタイヤケーブルの位置が異なります。



- CMXE-#25YYF-015
- CMXE-#25YYF-020
- CMXE-#25YYF-025
- CMXE-#25YYF-032
- CMXE-#25YYF-040

No	DESCRIPTION	MATERIALS	REQ'D	REMARKS
9	電動操作機	ボリカーボネートケース	1	(a)
8	コネクタ	PPS樹脂	1	
7	ブラケット	PPS樹脂	1	
6	リング	NBR	1	
5	リング	FKM	1	
4	ステム	耐脱亜鉛黄銅棒	1	
3	シート	F-PTFE	2	
2	ボール	C3771BE	1	メッキ 32~40
		C3604BD	1	メッキ 15~25
1	本体	C3771BE	1	メッキ

APPR'D	H. F	TITLE	R c ねじ込み式 E型コントロールバルブ		
CHK'D	K. Y	MODEL	CMXE-#5YYF		
DESIGN	S. O	MARK	DATE	BY	SCALE
DRAWN	' 17-11-10	NON	DATE	DWG No.	E-#5YYF-MX4
REVISIONS					
MV-2657					