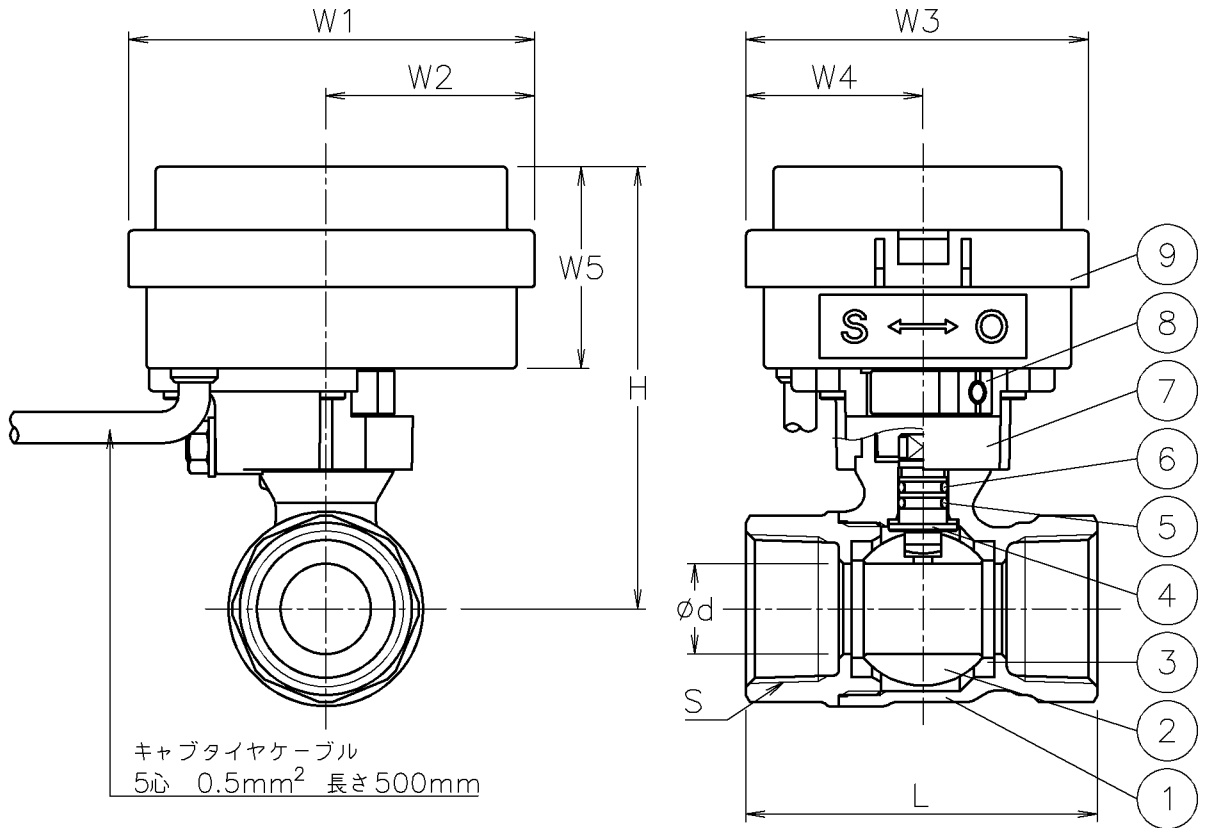


口径	S	d	L	W1	W2	W3	W4	W5	H	質量 (kg)	Cv値	操作機型式		ランク
15 A	Re 1/2	13	59	90	46	76	39	44.5	91	0.7	12	CM*-030	CD2-030	0
20 A	Re 3/4	15	66	90	46	76	39	44.5	93	0.8	16	CM*-030	CD2-030	0
25 A	Re 1	20	78	90	46	76	39	44.5	98	1	28	CM*-030	CD2-030	0
				105	55	96	48	61 (84)	118 (141)	1.2		CM*-070	CD2-070	2
32 A	Re1 1/4	25	87	105	55	96	48	61 (84)	128 (151)	1.4	47	CM*-070	CD2-070	0
40 A	Re1 1/2	32	96	105	55	96	48	61 (84)	134 (157)	1.7	83	CM*-070	CD2-070	0

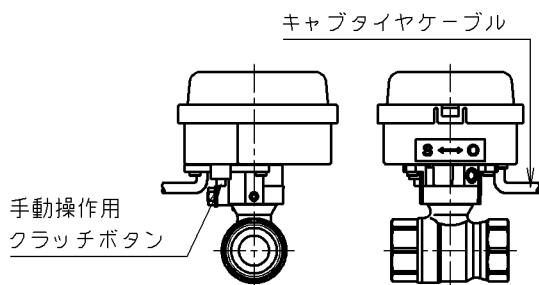
(): CD2-070



キャブタイヤケーブル
5心 0.5mm² 長さ500mm

NOTE

- CD/CM-070で手動操作を行う場合、クラッチボタンを押しながらかけてください。(CD/CM-030と070では、キャブタイヤケーブルの位置が異なります。)



CD/CM-070 の場合

9	電動操作機	ポリカーボネートケース	1	
8	コネクタ	PPS	1	
7	ブラケット	PPS	1	
6	Oリング	NBR	1	
5	Oリング	FKM	1	
4	ステム	耐脱亜鉛黄銅棒	1	
3	シート	F-PTFE	2	
2	ボール	C3604BD/C3771BE	1	メッキ
1	本体	C3771BE	1	メッキ
No	DESCRIPTION	MATERIALS	REQ'D	REMARKS

			APPR'D	H. F	TITLE	R c ねじ込み式 口径: 15~40 A			
			CHK'D	K. Y		E型モータボールバルブ			
			DESIGN		MODEL	CD2E-**5YYF		CM1E-**5YYF	
			DRAWN	P. O				CM2E-**5YYF	
MARK	DATE	BY	DATE	'16-04-01	SCALE	NON	DWG No.	E-5YYF-CD3	
REVISIONS									
MV-2494									