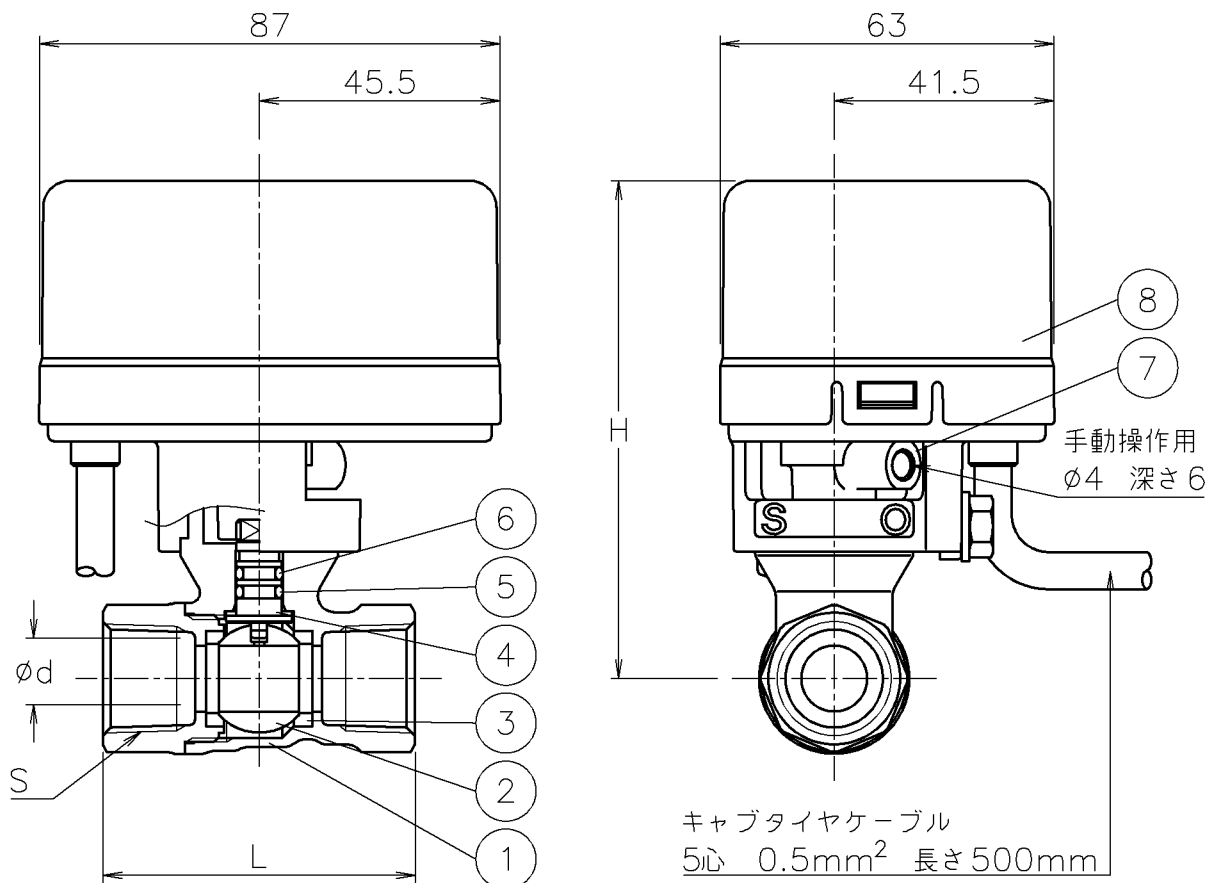


口径	S	d	L	H	質量 (kg)	Cv値	操作機型式	ランク
15 A	Re 1/2	13	59	94	0.7	12	CA1-015	0



8	電動操作機	ポリカーボネートケース	1	
7	コネクタ	PPS	1	
6	Oリング	NBR	1	
5	Oリング	FKM	1	
4	ステム	耐脱亜鉛黄銅棒	1	
3	シート	F-PTFE	2	
2	ボール	C3604BD	1	メッキ
1	本体	C3771BE	1	メッキ
No	DESCRIPTION	MATERIALS	REQ'D	REMARKS

			APPR'D	H. F	TITLE	R c ねじ込み式 E型モータボールバルブ			口径: 15 A
			CHK'D	K. Y					
			DESIGN		MODEL	CA1E-*05YYF			
			DRAWN	P. O					
MARK	DATE	BY	DATE	'16-04-01	SCALE	NON	DWG No.	E-05YYF-CA3	
REVISIONS			 NIPPON VALVE CONTROLS, INC.						
MV-2494									