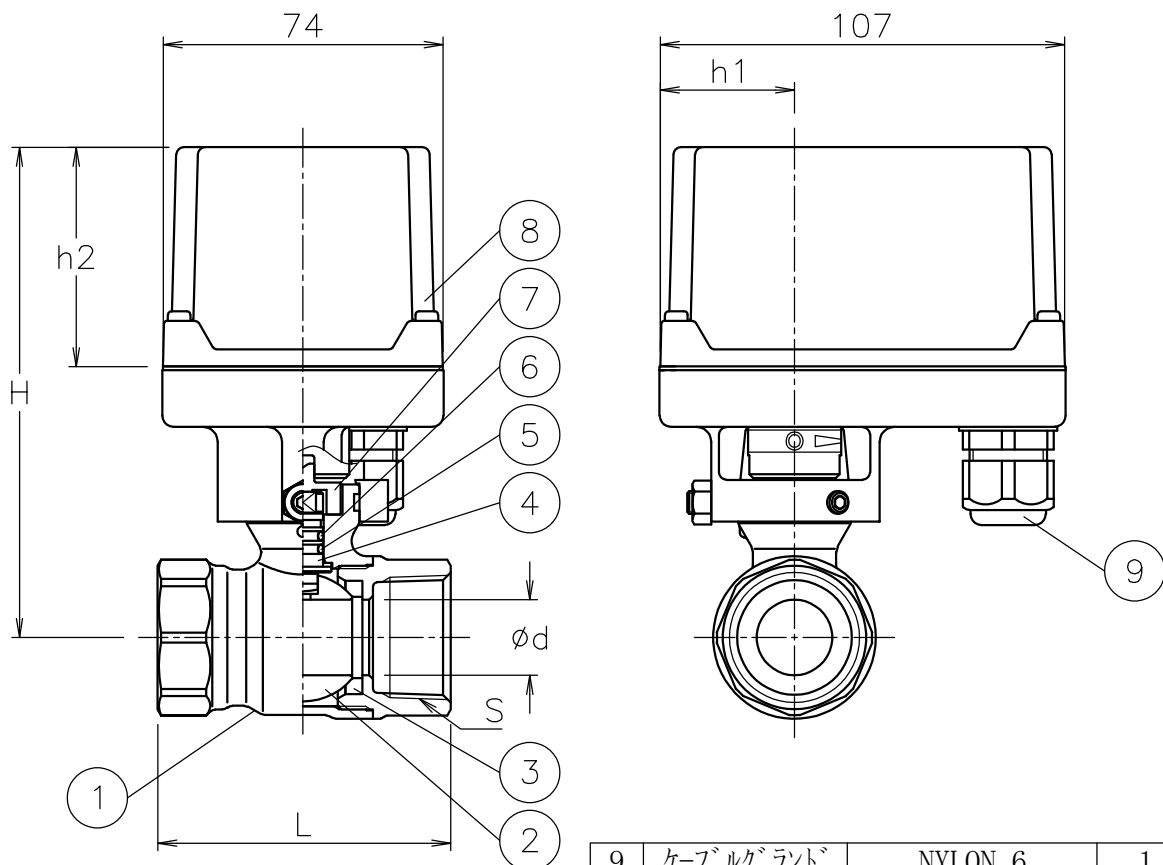


呼び径	S	d	L	h1	h2	H	質量 (kg)	Cv値	操作機型式		ランク
15 A	Rc 1/2	13	59	36	58	123	1.3	12	AM1-030	AM2-030	0
									AM1-070	AM2-070	2
20 A	Rc 3/4	15	66	36	58	126	1.4	16	AM1-030	AM2-030	0
									AM1-070	AM2-070	2
25 A	Rc 1	20	78	36	58	130	1.6	28	AM1-030	AM2-030	0
									AM1-070	AM2-070	2
32 A	Rc1 1/4	25	87	36	58	140	1.8	47	AM1-070	AM2-070	0
				53	85	182	2.3		AM1-180	AM2-180	2
40 A	Rc1 1/2	32	96	36	58	146	2.1	83	AM1-070	AM2-070	0
				53	85	188	2.6		AM1-180	AM2-180	2
50 A	Rc 2	38	109	53	85	194	3.2	115	AM1-180	AM2-180	0



NOTE

(a) ケーブルグランドの適合ケーブル外径はφ5~10.5

9	ケーブルグランド	NYLON 6	1	G3/8 (a)
8	電動操作機	ADC12/PC CASE	1	
7	コネクタ	SUS304	1	
6	Oリング	NBR	1	
5	Oリング	FKM	1	
4	ステム	耐脱亜鉛黄銅棒	1	
3	シート	F-PTFE	2	
2	ボール	C3604BD/C3771BE	1	メッキ
1	本体	C3771BE	1	メッキ
No	DESCRIPTION	MATERIALS	REQ'D	REMARKS

			APPR'D	H. F	TITLE	Rcねじ込み形 E型モータボールバルブ					
			CHK'D	K. Y							
			DESIGN		MODEL	AM1E-**5YYF AM2E-**5YYF					
			DRAWN	S. O							
MARK	DATE	BY	DATE	'20-09-07	SCALE	NON	DWG No.	E-*5YYF-AM2			
REVISIONS			 NIPPON VALVE CONTROLS, INC.								
MV-											