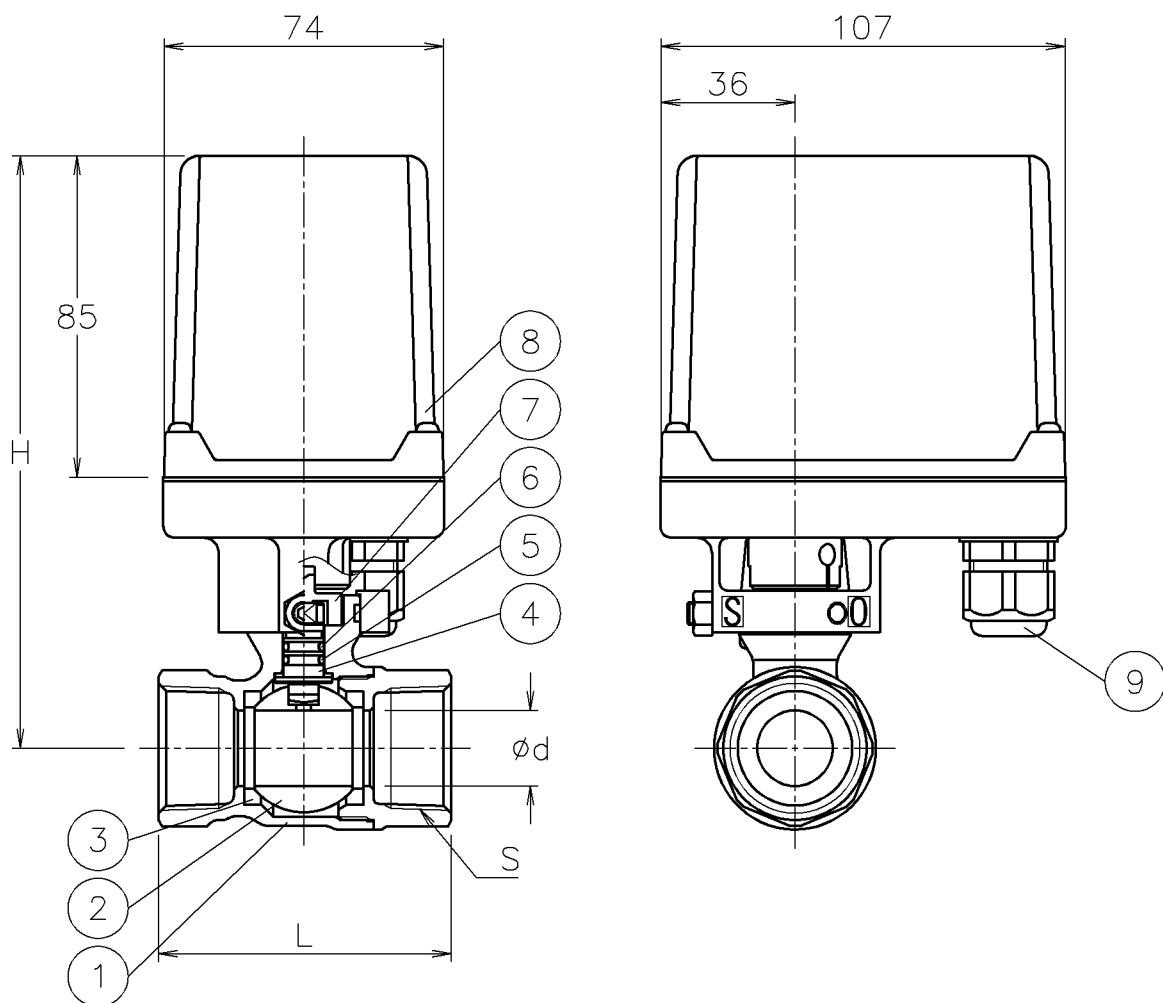


口径	S	d	L	H	質量 (kg)	Cv値	操作機型式	ラック
15 A	Rc 1/2	13	59	150	1.2	12	ACR-030	0
20 A	Rc 3/4	15	66	153	1.3	16	ACR-030	0
25 A	Rc 1	20	78	157	1.5	28	ACR-030	0



NOTE

(a) ケーブルコネクタの適合ケーブル外径はφ5~10.5

9	電線コネクタ	NYLON 6	1	G 3/8 (a)
8	電動操作機	ADC12/PC CASE	1	
7	コネクタ	SUS304	1	
6	Oリング	NBR	1	
5	Oリング	FKM	1	
4	ステム	耐脱亜鉛黄銅棒	1	
3	シート	F-PTFE	2	
2	ボール	C3604BD	1	メッキ
1	本体	C3771BE	1	メッキ
No	DESCRIPTION	MATERIALS	REQ'D	REMARKS

			APPR'D	H. F	TITLE	R c ねじ込み式 口径: 15~25 A		
			CHK'D	K. Y		E 型電動緊急遮断型ボールバルブ		
			DESIGN		MODEL	ACRE-205YYF		
			DRAWN	S. O				
MARK	DATE	BY	DATE	'09-11-11	SCALE	NON	DWG No.	E-05YYF-AC1
REVISIONS			<b>NIPPON VALVE CONTROLS, INC.</b>					
MV-2203								