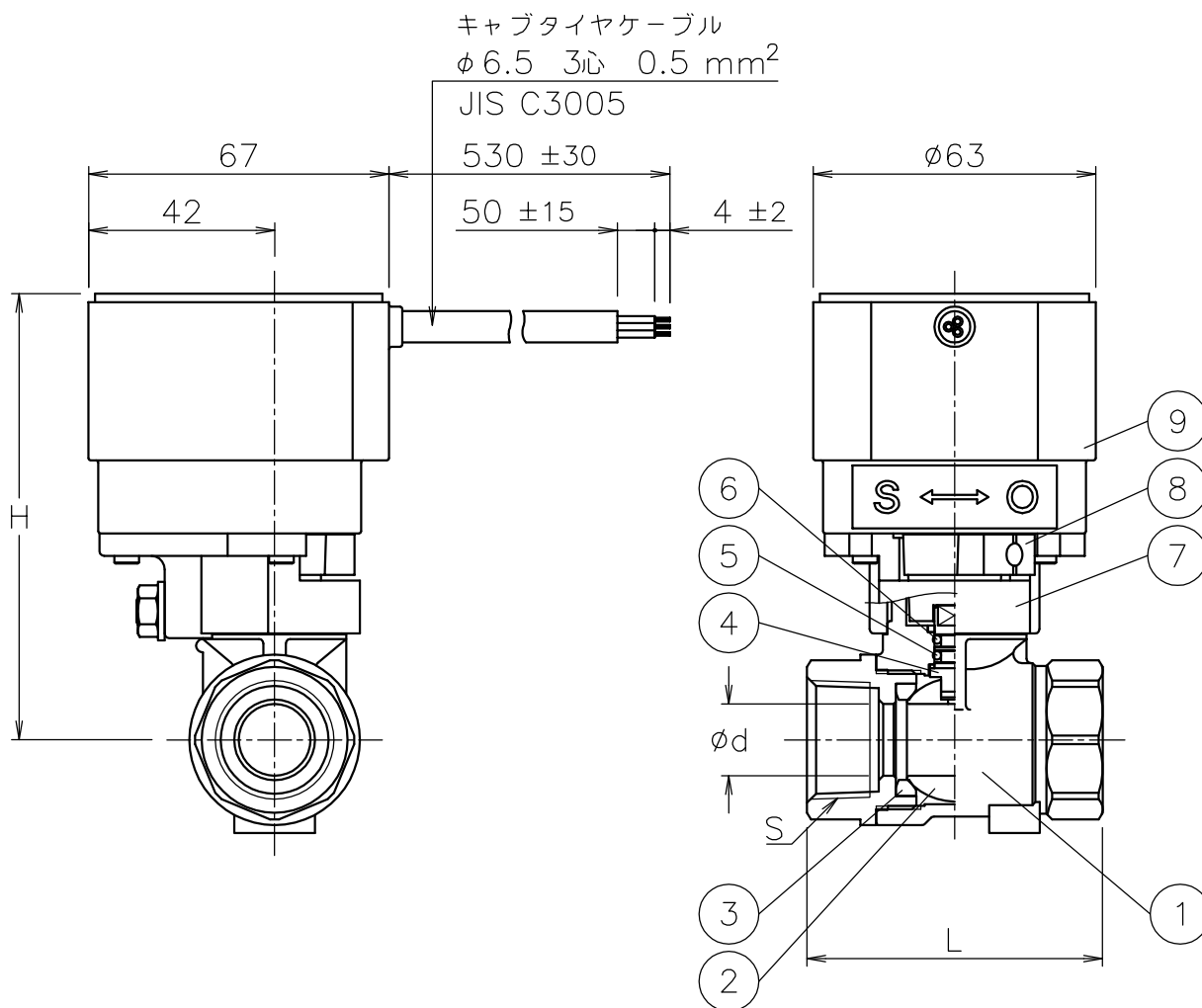


呼び径	S	d	L	H	質量 [kg]	Cv値	操作機型式	ランク
8 A	Rc 1/4	8.5	46	95	0.7	5	PM1-030	0
10 A	Rc 3/8	9.2	46	95	0.7	5	PM1-030	0
15 A	Rc 1/2	13	59	97	0.7	12	PM1-030	0
20 A	Rc 3/4	16	66	100	0.8	16	PM1-030	0
25 A	Rc 1	20	78	106	1	28	PM1-030	0



9	電動操作機	ポリカーボネートケース	1	
8	コネクタ	PPS樹脂	1	
7	ブラケット	PPS樹脂	1	
6	Oリング	NBR	1	
5	Oリング	FKM	1	
4	ステム	SUS316	1	メッキ
3	シート	PTFE	2	
2	ボール	SUS316/SCS14A	1	
1	本体	SCS14A	1	
No	DESCRIPTION	MATERIALS	REQ' D	REMARKS

			APPR' D	H. F	TITLE	Reねじ込み形 E型モータボールバルブ			
			CHK' D	K. Y					
			DESIGN		MODEL	PM1E-*05UUT			
			DRAWN	S. O					
MARK	DATE	BY	DATE	'19-05-31	SCALE	NON	DWG No.	E-05UUT-PM13	
REVISIONS			 <b>NIPPON VALVE CONTROLS, INC.</b>						
MV-2778									