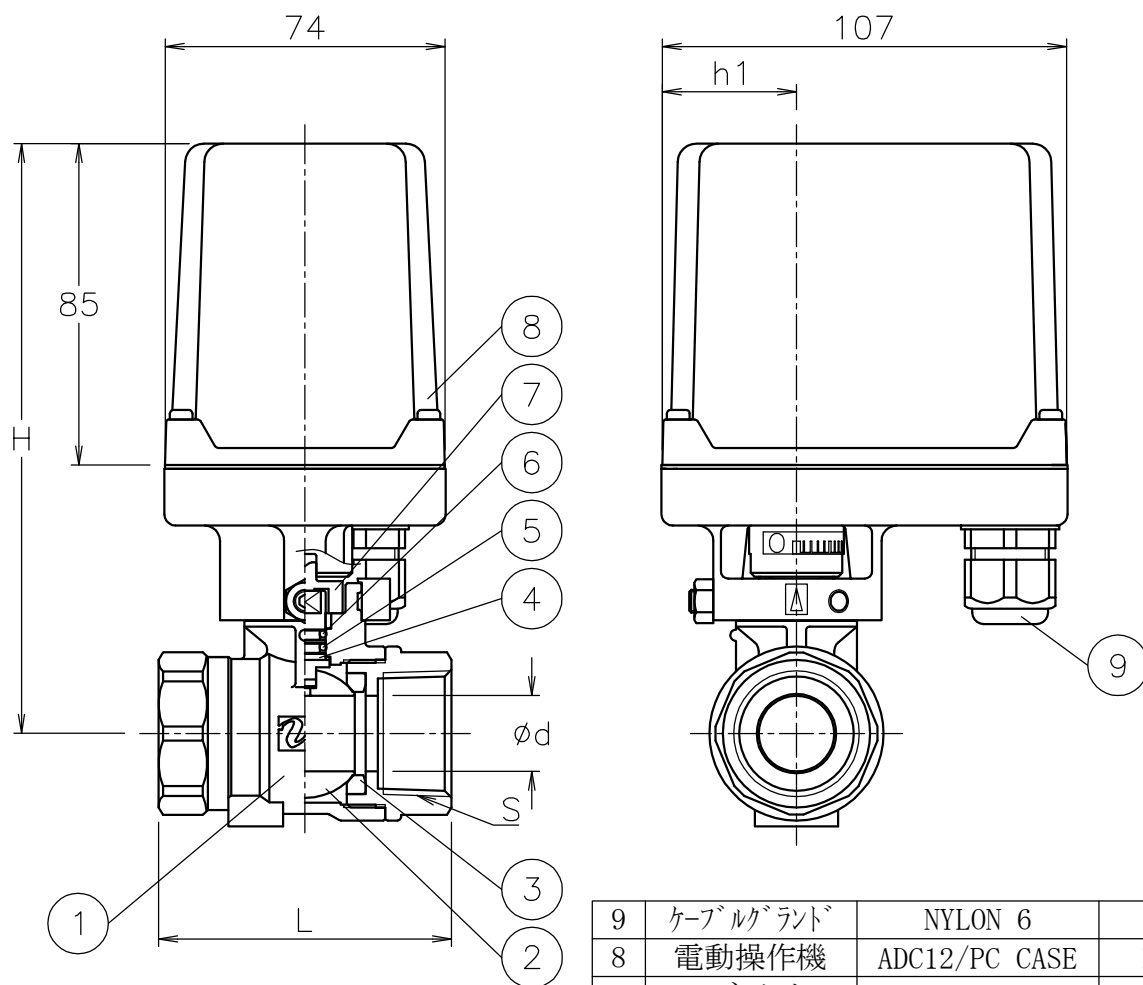


呼び径	S	d	L	h1	H	質量 [kg]	Cv値	操作機型式	ランク
8 A	Rc 1/4	8.5	46	36	145	1.6	5	PAX-050	0
10 A	Rc 3/8	9.2	46	36	145	1.5	5	PAX-050	0
15 A	Rc 1/2	13	59	36	148	1.6	12	PAX-050	0
				53	163	1.8		PAX-120	2
20 A	Rc 3/4	16	66	36	150	1.7	16	PAX-050	0
				53	165	1.9		PAX-120	2
25 A	Rc 1	20	78	36	156	1.9	28	PAX-050	0
				53	171	2.1		PAX-120	2
32 A	Rc1 1/4	25	87	53	182	2.5	47	PAX-120	0
40 A	Rc1 1/2	32	95	53	188	2.8	83	PAX-120	0
50 A	Rc 2	39	109	53	194	3.4	123	PAX-120	0



NOTE

(a) ケーブルグラントの適合ケーブル外径はφ5~10.5

9	ケーブルグラント	NYLON 6	1	G 3/8(a)
8	電動操作機	ADC12/PC CASE	1	
7	コネクタ	SUS304	1	
6	Oリング	NBR	1	
5	Oリング	FKM	1	
4	ステム	SUS316	1	メッキ
3	シート	PTFE	2	
2	ボール	SUS316/SCS14A	1	
1	本体	SCS14A	1	
No	DESCRIPTION	MATERIALS	REQ' D	REMARKS

			APPR' D	H. F	TITLE	Rcねじ込み形 E型コントロールバルブ					
			CHK' D	K. Y		MODEL	PAXE-**5UUT				
			DESIGN				SCALE	NON	DWG No.	E-*5UUT-AX12	
MARK	DATE	BY	DATE	'19-06-05							
REVISIONS			 <b>NIPPON VALVE CONTROLS, INC.</b>								
MV-2778											