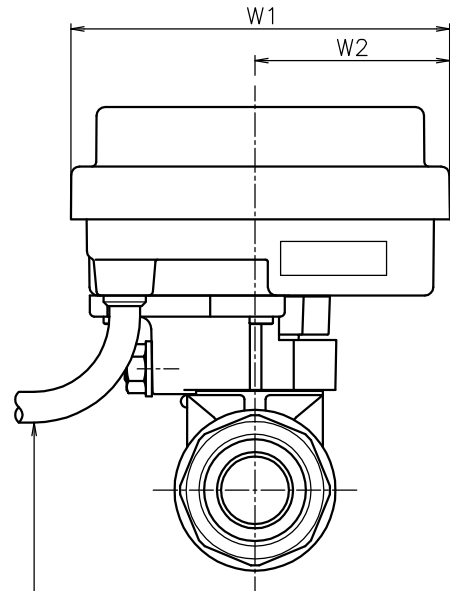


| 呼び径 | S | d | L | W1 | W2 | W3 | W4 | W5 | H | 質量 [kg] | Cv値 | 操作機型式 | | | ランク |
|------|---------|-----|----|-----|----|----|----|------|-----|------------|-----|-----------|-----------|-----------|-----|
| | | | | | | | | | | | | AC電源 | | DC電源 | |
| | | | | | | | | | | | | CMX-030-1 | CMX-030-2 | CMX-015-0 | |
| 8 A | Rc 1/4 | 8.5 | 46 | 90 | 46 | 76 | 39 | 44.5 | 86 | 0.7 | 5 | CMX-030-1 | CMX-030-2 | CMX-015-0 | 0 |
| | | | | 105 | 55 | 96 | 48 | 61 | 106 | 1 | | CMX-070-1 | CMX-070-2 | CMX-070-0 | 2 |
| 10 A | Rc 3/8 | 9.2 | 46 | 90 | 46 | 76 | 39 | 44.5 | 86 | 0.7 | 5 | CMX-030-1 | CMX-030-2 | CMX-015-0 | 0 |
| | | | | 105 | 55 | 96 | 48 | 61 | 106 | 1 | | CMX-070-1 | CMX-070-2 | CMX-070-0 | 2 |
| 15 A | Rc 1/2 | 13 | 59 | 90 | 46 | 76 | 39 | 44.5 | 88 | 0.8 | 12 | CMX-030-1 | CMX-030-2 | CMX-015-0 | 0 |
| | | | | 105 | 55 | 96 | 48 | 61 | 109 | 1.1 | | CMX-070-1 | CMX-070-2 | CMX-070-0 | 2 |
| 20 A | Rc 3/4 | 16 | 66 | 90 | 46 | 76 | 39 | 44.5 | 91 | 0.9 | 16 | CMX-030-1 | CMX-030-2 | - | 0 |
| | | | | 105 | 55 | 96 | 48 | 61 | 111 | 1.2 | | CMX-070-1 | CMX-070-2 | CMX-070-0 | 2 |
| 25 A | Rc 1 | 20 | 78 | 90 | 46 | 76 | 39 | 44.5 | 97 | 1.1 | 28 | CMX-030-1 | CMX-030-2 | - | 0 |
| | | | | 105 | 55 | 96 | 48 | 61 | 118 | 1.4 | | CMX-070-1 | CMX-070-2 | CMX-070-0 | 2 |
| 32 A | Rc1 1/4 | 25 | 87 | 105 | 55 | 96 | 48 | 61 | 128 | 1.7 | 47 | CMX-070-1 | CMX-070-2 | CMX-070-0 | 0 |
| 40 A | Rc1 1/2 | 32 | 95 | 105 | 55 | 96 | 48 | 61 | 134 | 2.1 | 83 | CMX-070-1 | CMX-070-2 | CMX-070-0 | 0 |

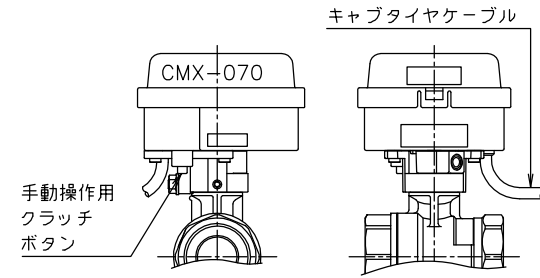
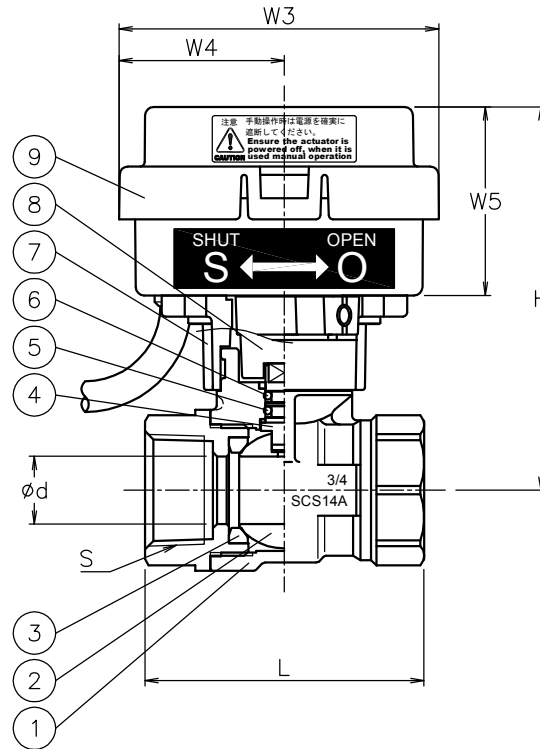
NOTE

CMX-070を手動で操作するときは、クラッチボタンを押しながら行ってください。

CMX-015/030とCMX-070では、キャブタイヤケーブルの位置が異なります。



キャブタイヤケーブル
4心 0.5 mm² L=500 mm



- CMXE-*25UUT-008
- CMXE-*25UUT-010
- CMXE-*25UUT-015
- CMXE-*25UUT-020
- CMXE-*25UUT-025
- CMXE-*05UUT-032
- CMXE-*05UUT-040

| No | DESCRIPTION | MATERIALS | REQ'D | REMARKS |
|----|-------------|---------------|-------|---------|
| 9 | 電動操作機 | ポリカーボネートケース | 1 | |
| 8 | コネクタ | PPS樹脂 | 1 | |
| 7 | ブラケット | PPS樹脂 | 1 | |
| 6 | Oリング | NBR | 1 | |
| 5 | Oリング | FKM | 1 | |
| 4 | ステム | SUS316 | 1 | メッキ |
| 3 | シート | PTFE | 2 | |
| 2 | ボール | SUS316/SCS14A | 1 | |
| 1 | 本体 | SCS14A | 1 | |

| | | | | | | | | | |
|-----------|------|----|----------|---------|-----|-------|------------------------|---------|-------------|
| MARK | DATE | BY | DATE | APP'R'D | H.F | TITLE | Rcねじ込み形 E型コントロールバルブ | | |
| | | | | CHK'D | K.Y | MODEL | CMXE-*5UUT | | |
| | | | | DESIGN | | SCALE | NON | DWG No. | E-*5UUT-MX8 |
| | | | | DRAWN | S.O | | | | |
| | | | 19-06-11 | | | | | | |
| REVISIONS | | | | | | | | | |
| MV-2778 | | | | | | | | | |