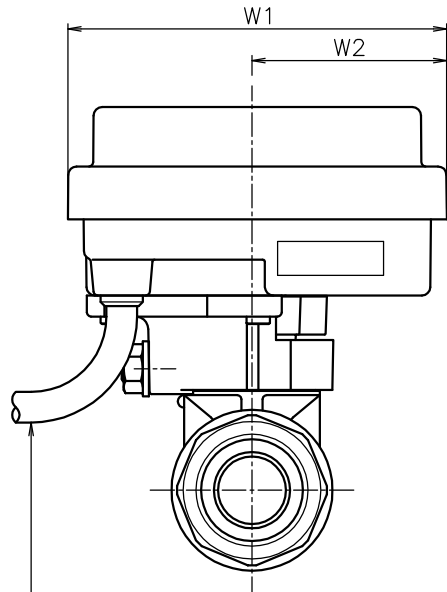
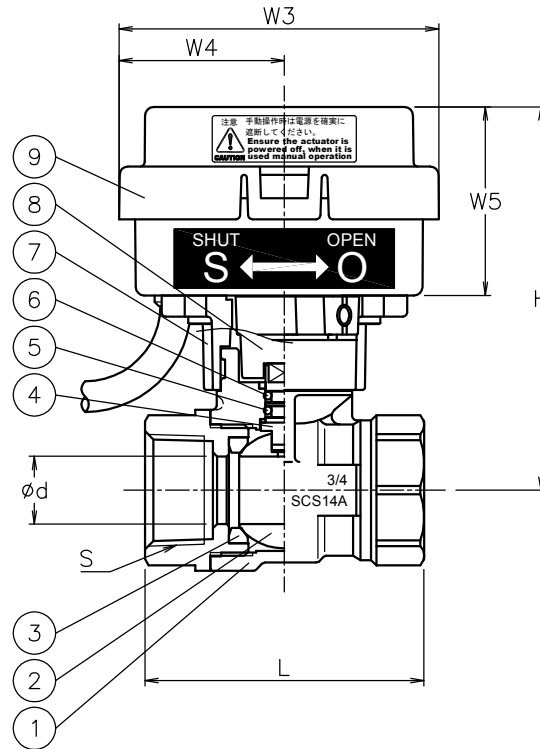


| 呼び径 | S | d | L | W1 | W2 | W3 | W4 | CD2 | | | CM1, CM2 | | | Cv値 | 操作機型式 | | | ランク |
|------|----------|-----|-----|-----|----|----|----|------|-----|-----|----------|-----|---------|-----|---------|---------|---------|-----|
| | | | | | | | | W5 | H | kg | W5 | H | kg | | CD2-030 | CM1-030 | CM2-030 | |
| 8 A | Rc 1/4 | 8.5 | 46 | 90 | 46 | 76 | 39 | 44.5 | 86 | 0.8 | 44.5 | 86 | 0.7 | 5 | CD2-030 | CM1-030 | CM2-030 | 0 |
| 10 A | Rc 3/8 | 9.2 | 46 | 90 | 46 | 76 | 39 | 44.5 | 86 | 0.8 | 44.5 | 86 | 0.7 | 5 | CD2-030 | CM1-030 | CM2-030 | 0 |
| 15 A | Rc 1/2 | 13 | 59 | 90 | 46 | 76 | 39 | 44.5 | 88 | 0.9 | 44.5 | 88 | 0.8 | 12 | CD2-030 | CM1-030 | CM2-030 | 0 |
| 20 A | Rc 3/4 | 16 | 66 | 90 | 46 | 76 | 39 | 44.5 | 91 | 1 | 44.5 | 91 | 0.9 | 16 | CD2-030 | CM1-030 | CM2-030 | 0 |
| 25 A | Rc 1 | 20 | 78 | 90 | 46 | 76 | 39 | 44.5 | 97 | 1.2 | 44.5 | 97 | 1.1 | 28 | CD2-030 | CM1-030 | CM2-030 | 0 |
| | | | 105 | 55 | 96 | 48 | 84 | 141 | 1.3 | 61 | 118 | 1.4 | CD2-070 | | CM1-070 | CM2-070 | 2 | |
| 32 A | Rc 1 1/4 | 25 | 87 | 105 | 55 | 96 | 48 | 84 | 151 | 1.6 | 61 | 128 | 1.7 | 47 | CD2-070 | CM1-070 | CM2-070 | 0 |
| 40 A | Rc 1 1/2 | 32 | 95 | 105 | 55 | 96 | 48 | 84 | 157 | 2 | 61 | 134 | 2.1 | 83 | CD2-070 | CM1-070 | CM2-070 | 0 |

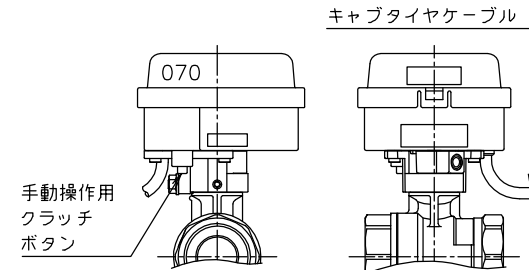


キャブタイヤケーブル
5心 0.5 mm² L=500 mm



NOTE

070 を手動で操作するときは、クラッチボタンを押しながら行ってください。
030 と 070 では、キャブタイヤケーブルの位置が異なります。



CD2 (CM*) E-*25UUT-025
CD2 (CM*) E-*05UUT-032
CD2 (CM*) E-*05UUT-040

| No | DESCRIPTION | MATERIALS | REQ'D | REMARKS |
|----|-------------|---------------|-------|---------|
| 9 | 電動操作機 | ポリカーボネートケース | 1 | |
| 8 | コネクタ | PPS樹脂 | 1 | |
| 7 | ブラケット | PPS樹脂 | 1 | |
| 6 | Oリング | NBR | 1 | |
| 5 | Oリング | FKM | 1 | |
| 4 | ステム | SUS316 | 1 | メッキ |
| 3 | シート | PTFE | 2 | |
| 2 | ボール | SUS316/SCS14A | 1 | |
| 1 | 本体 | SCS14A | 1 | |

| | | | | | | | | | |
|-----------|------|----|--------|-----------|-------|------------------------|---------|--------------------------|--|
| | | | APPR'D | H. F | TITLE | Rcねじ込み形 E型モータボールバルブ | | | |
| | | | CHK'D | K. Y | | | | | |
| | | | DESIGN | | MODEL | CD2E-*5UUT | | CM1E-*5UUT CM2E-*5UUT | |
| | | | DRAWN | S. O | | | | | |
| MARK | DATE | BY | DATE | '19-07-16 | SCALE | NON | DWG No. | E-*5UUT-CD12 | |
| REVISIONS | | | | | | | | | |
| MV-2778 | | | | | | | | | |