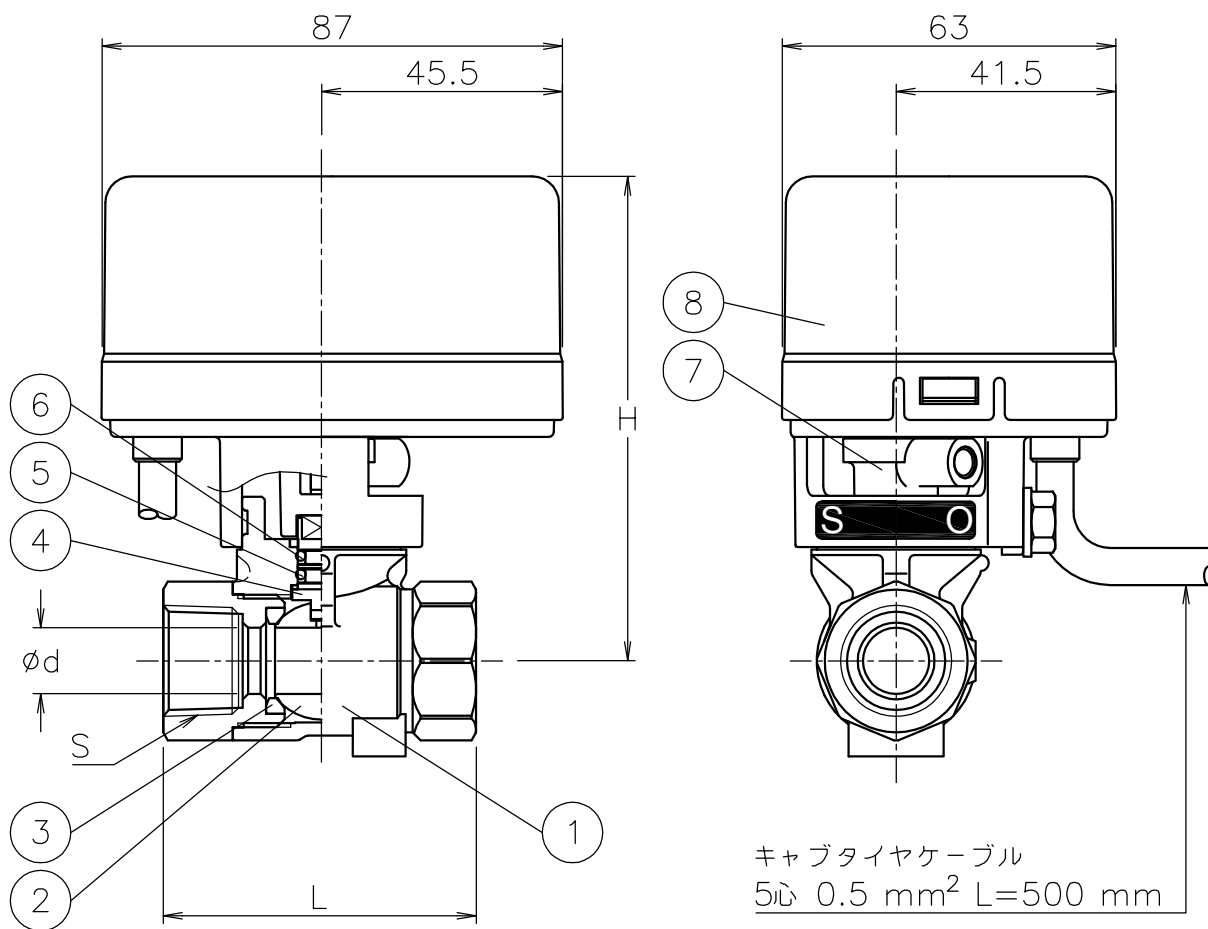


呼び径	S	d	L	H	質量 [kg]	Cv値	操作機型式	ランク
8 A	Rc 1/4	8.5	46	89	0.7	5	CA1-015	0
10 A	Rc 3/8	9.2	46	89	0.7	5	CA1-015	0
15 A	Rc 1/2	13	59	92	0.8	12	CA1-015	0



8	電動操作機	ポリカーボネートケース	1	
7	コネクタ	PPS樹脂	1	
6	Oリング	NBR	1	
5	Oリング	FKM	1	
4	ステム	SUS316	1	メッキ
3	シート	PTFE	2	
2	ボール	SUS316/SCS14A	1	
1	本体	SCS14A	1	
No	DESCRIPTION	MATERIALS	REQ' D	REMARKS

			APPR' D	H. F	TITLE	Rcねじ込み形 E型モータボールバルブ		
			CHK' D	K. Y				
			DESIGN		MODEL	CA1E-*05UUT		
			DRAWN	S. O				
MARK	DATE	BY	DATE	'19-06-12	SCALE	NON	DWG No.	E-05UUT-CA6
REVISIONS			 NIPPON VALVE CONTROLS, INC.					
MV-2778								