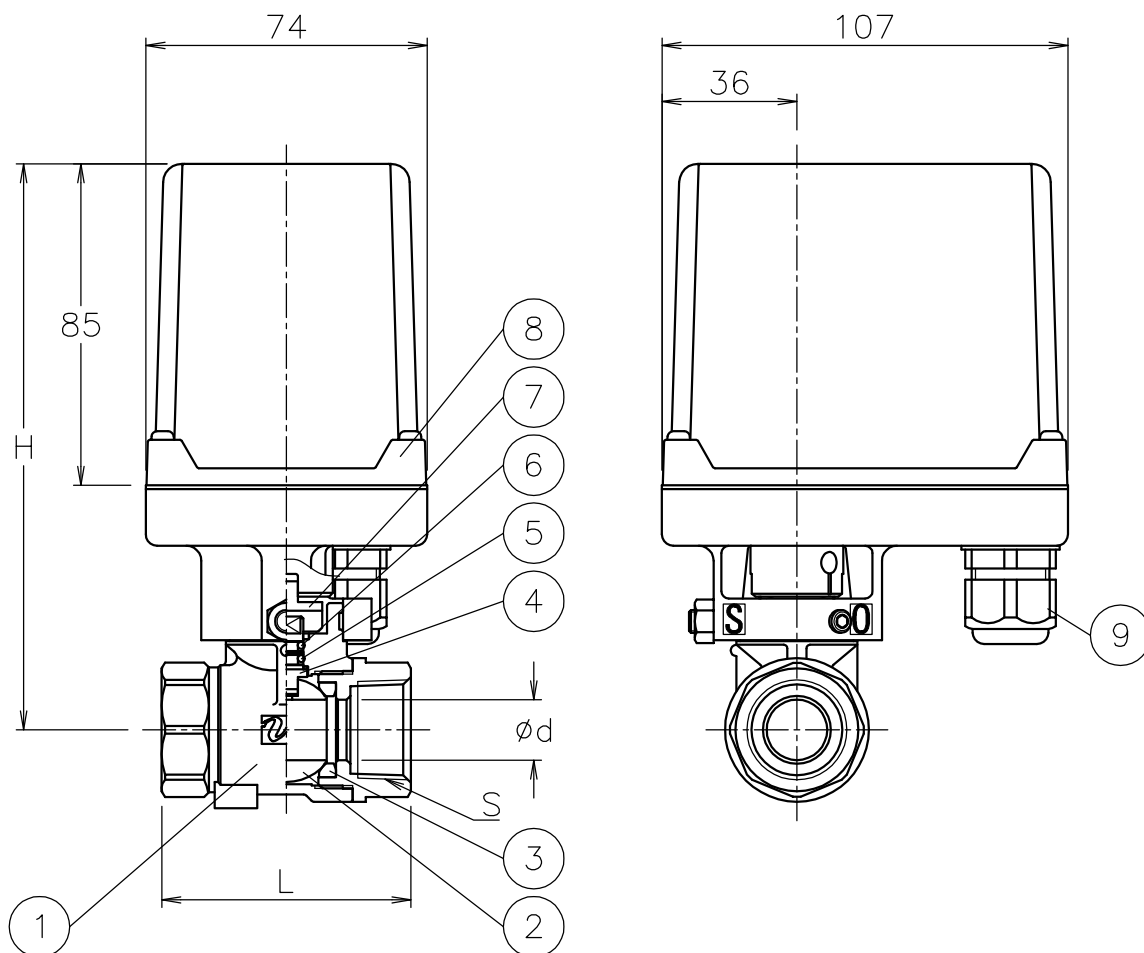


呼び径	S	d	L	H	質量[kg]	Cv値	操作機型式	ランク
8 A	Rc 1/4	8.5	46	145	1.3	5	ACR-030	0
10 A	Rc 3/8	9.2	46	145	1.3	5	ACR-030	0
15 A	Rc 1/2	13	59	148	1.4	12	ACR-030	0
20 A	Rc 3/4	16	66	150	1.5	16	ACR-030	0
25 A	Rc 1	20	78	156	1.8	28	ACR-030	0



NOTE

(a) ケーブルグランドの適合ケーブル外径はφ5~10.5

9	ケーブルグランド	NYLON 6	1	G3/8(a)
8	電動操作機	ADC12/PC CASE	1	
7	コネクタ	SUS304	1	
6	Oリング	NBR	1	
5	Oリング	FKM	1	
4	ステム	SUS316	1	メッキ
3	シート	PTFE	2	
2	ボール	SUS316/SCS14A	1	
1	本体	SCS14A	1	
No	DESCRIPTION	MATERIALS	REQ'D	REMARKS

			APPR'D	H. F	TITLE	Rcねじ込み形 E型電動緊急遮断型ボールバルブ		
			CHK'D	K. Y				
			DESIGN		MODEL	ACRE-205UUT		
			DRAWN	S. O				
MARK	DATE	BY	DATE	'19-06-17	SCALE	NON	DWG No.	E-05UUT-AC7
REVISIONS			 <b>NIPPON VALVE CONTROLS, INC.</b>					
MV-2778								