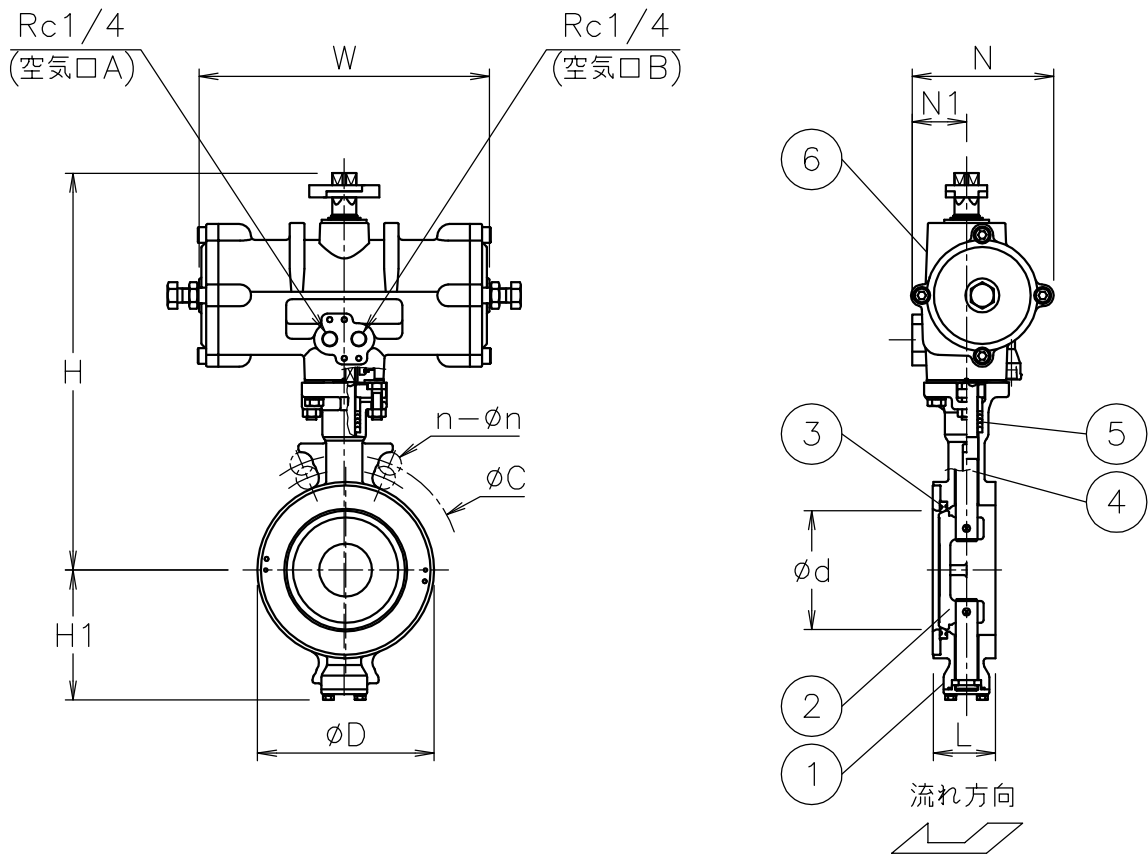


呼び径	d	L	D	J5K		J10K		H1	W	N	N1	H	質量 (kg)	Cv値	操作機型式	ランク
				C	n-h	C	n-h									
80 A	78	46	126	145	4-19	150	8-19	90	204	95	38	265	5.3	220	TAD-063	0
									240	116	45	298	6.6		TAD-080	2
100 A	98	52	146	165	8-19	175	8-19	107	240	116	45	328	8.1	410	TAD-080	0
125 A	126	56	180	200	8-19	210	8-23	129	240	116	45	343	11	800	TAD-080	0
									294	143	57	374	13		TAD-100	2
150 A	150	56	211	230	8-19	240	8-23	147	294	143	57	399	17	1250	TAD-100	0
200 A	196	60	257	280	8-23	290	12-23	189	366	150	60	454	26	2450	TAD-125	0
250 A	246	68	322	345	12-23	355	12-25	222	366	150	60	489	36	4250	TAD-125	0
									446	181	68	535	44		TAD-160	2
300 A	295	78	367	390	12-23	400	16-25	260	446	181	68	575	54	6750	TAD-160	0



NOTE

- ① 標準操作圧力: 0.4~0.5MPa 最大0.7MPa
- ② 操作機動作
 空気口Aへ空気導入によりバルブ閉
 空気口Bへ空気導入によりバルブ開

6	エア作動操作機		1	TAD
5	パッキン	PTFE	1	
4	ステム	SUS304	1	
3	シート	F-PTFE	1	
2	弁体	SCS13A	1	
1	本体	SCS13A	1	
No	DESCRIPTION	MATERIALS	REQ'D	REMARKS

			APPR'D	H. F	TITLE	JIS 5K/10Kウェハー形 (複作動形) DN型エア作動バタフライバルブ				
			CHK'D	K. Y						
			DESIGN		MODEL	TADDN9*1TTF				
			DRAWN	S. O						
MARK	DATE	BY	DATE	'19-04-03	SCALE	NON	DWG No.	DN-9*1TTF-TA7		
REVISIONS										
MV-2772										