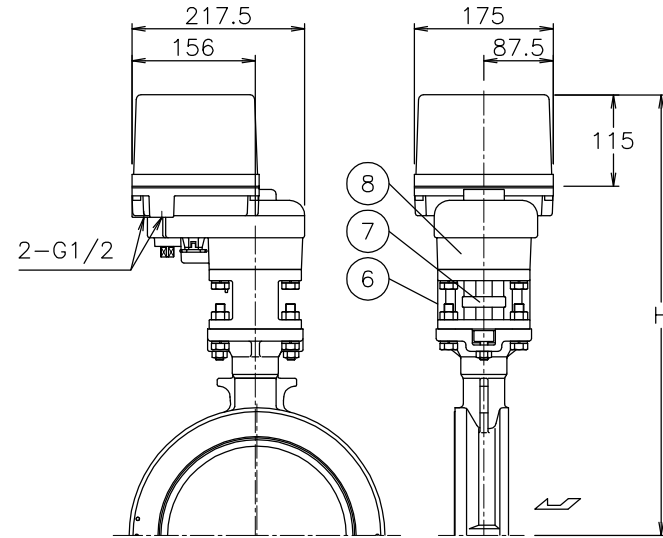
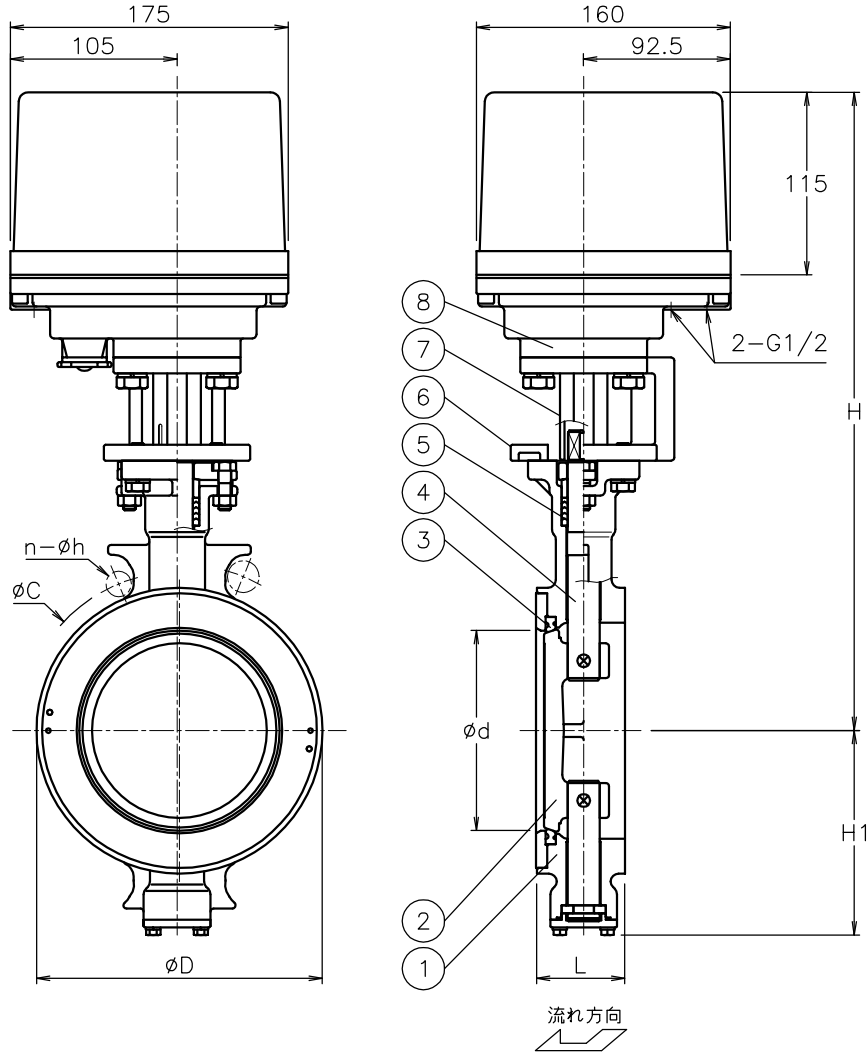


呼び径	d	L	D	J5K		J10K		H1	H	質量 (kg)	Cv値	操作機型式			ランク
				C	n-h	C	n-h					PHX-300	PHR-300	PDX-300	
80 A	78	46	126	145	4-19	150	8-19	90	357	9.8	220	PHX-300	PHR-300	PDX-300	0
										10		PHX-700	PHR-700	PDX-700	2
100 A	98	52	146	165	8-19	175	8-19	107	387	12	410	PHX-700	PHR-700	PDX-700	0
										14		PHX-700	PHR-700	PDX-700	0
125 A	126	56	180	200	8-19	210	8-23	129	402	16	800	PHX-02K	PHR-02K	PDX-02K	2
										424		PHX-02K	PHR-02K	PDX-02K	0
150 A	150	56	211	230	8-19	240	8-23	147	449	19	1250	PHX-02K	PHR-02K	PDX-02K	0
200 A	196	60	257	280	8-23	290	12-23	189	479	24	2450	PHX-02K	PHR-02K	PDX-02K	0
250 A	246	68	322	345	12-23	355	12-25	222	555	40	4250	PHX-06K	PHR-06K	PDX-06K	0
300 A	295	78	367	390	12-23	400	16-25	260	595	50	6750	PHX-06K	PHR-06K	PDX-06K	0



PHX (PHR, PDX) DN*01TTF-250
 PHX (PHR, PDX) DN*01TTF-300

NOTE
 付属品
 ・ケーブルコネクタ(ナイロン製), G1/2, 適合ケーブルφ6~12
 ・プラグ

No	DESCRIPTION	MATERIALS	REQ'D	REMARKS
8	電動操作機	アルミダイカストケース	1	
7	コネクタ	SCS13A	1	
6	ブラケット	SCS13A	1	
5	パッキン	PTFE	1	
4	ステム	SUS304	1	
3	シート	F-PTFE	1	
2	弁体	SCS13A	1	
1	本体	SCS13A	1	

MARK	DATE	BY	DATE	APP'R D	H.F	TITLE	J5K/10Kウエハー式 DN型コントロールバルブ		
				CHK'D	K.Y				
				DESIGN					
				DRAWN	S.O	MODEL	PHXDN**1TTF	PDXDN**1TTF	
				DATE	'17-04-13	SCALE	NON	DWG No.	DN-*1TTF-PX2
REVISIONS									
MV-2608									