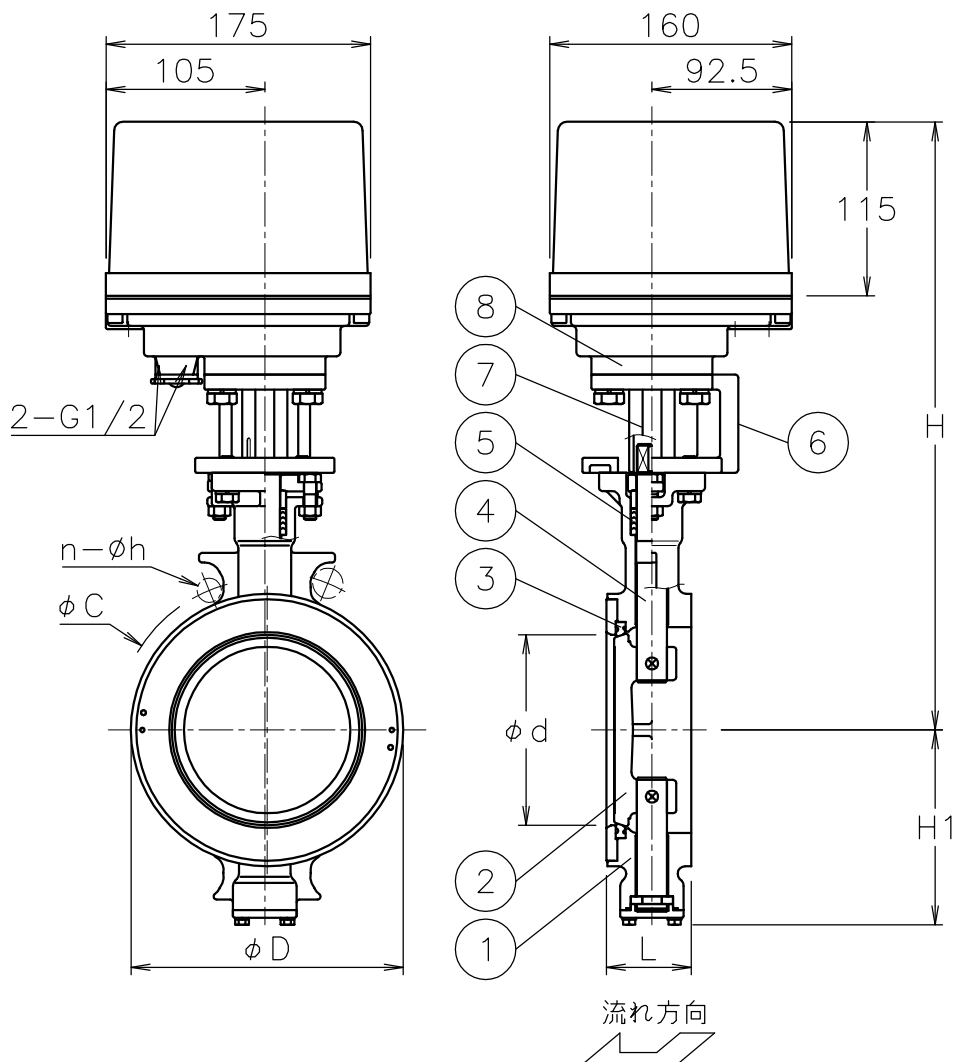


呼び径	d	L	D	J5K		J10K		H1	H	質量 (kg)	Cv値	操作機型式			ランク
				C	n-h	C	n-h					AD1-300	AD2-300	AD0-300	
80 A	78	46	126	145	4-19	150	8-19	90	357	9.8	220	AD1-300	AD2-300	AD0-300	0
										10		AD1-700	AD2-700	AD0-700	2
100 A	98	52	146	165	8-19	175	8-19	107	387	12	410	AD1-700	AD2-700	AD0-700	0
125 A	126	56	180	200	8-19	210	8-23	129	402	14	800	AD1-700	AD2-700	AD0-700	0




NOTE

付属品

- ・ケーブルコネクタ(ナイロン製), G1/2, 適合ケーブルφ6~12
- ・プラグ

8	電動操作機	アルミダ イラストケース	1	
7	コネクタ	SCS13A	1	
6	ブラケット	SCS13A	1	
5	パッキン	PTFE	1	
4	ステム	SUS304	1	
3	シート	F-PTFE	1	
2	弁体	SCS13A	1	
1	本体	SCS13A	1	
No	DESCRIPTION	MATERIALS	REQ' D	REMARKS

			APPR' D	H. F	TITLE	J5K/10Kウエハー式 DN型モータバタフライバルブ			
			CHK' D	K. Y					
			DESIGN		MODEL	AD1DN**1TTF		AD0DN**1TTF	
			DRAWN	S. O		AD2DN**1TTF			
MARK	DATE	BY	DATE	'17-04-13	SCALE	NON	DWG No.	DN-*1TTF-AD3	
REVISIONS			 NIPPON VALVE CONTROLS, INC.						
MV-2608									