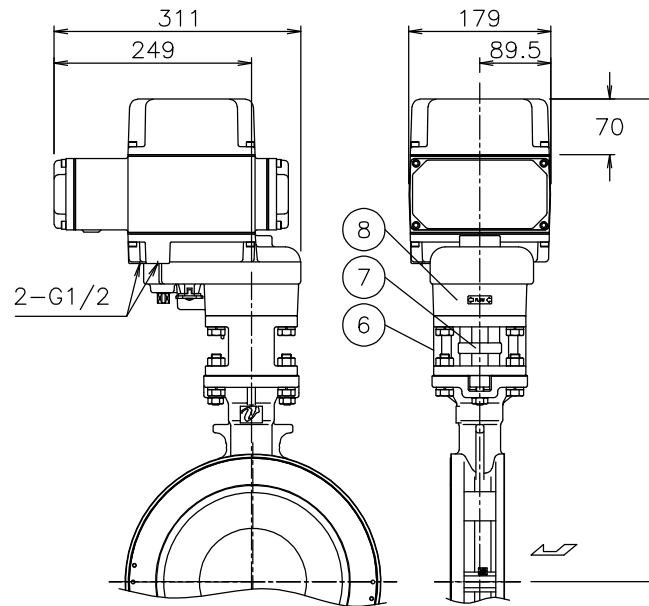


呼び径	d	L	D	J5K		J10K		H1	H	質量 (kg)	Cv値	操作機型式		ランク
				C	n-h	C	n-h					ABR-300	HBR-300	
80 A	78	46	126	145	4-19	150	8-19	90	410	14	220	ABR-300	HBR-300	0
										14		ABR-700	HBR-700	2
100 A	98	52	146	165	8-19	175	8-19	107	440	16	410	ABR-700	HBR-700	0
125 A	126	56	180	200	8-19	210	8-23	129	455	18	800	ABR-700	HBR-700	0
									477	19		-	HBR-02K	2
150 A	150	56	211	230	8-19	240	8-23	147	502	23	1250	-	HBR-02K	0
200 A	196	60	257	280	8-23	290	12-23	189	532	28	2450	-	HBR-02K	0
250 A	246	68	322	345	12-23	355	12-25	222	608	44	4250	-	HBR-06K	0
300 A	295	78	367	390	12-23	400	16-25	260	648	54	6750	-	HBR-06K	0



HBRDN*01TTF-250
HBRDN*01TTF-300

No	DESCRIPTION	MATERIALS	REQ'D	REMARKS
8	電動操作機	AC4C	1	
7	コネクタ	SCS13A	1	
6	ブラケット	SCS13A	1	
5	パッキン	PTFE	1	
4	ステム	SUS304	1	
3	シート	F-PTFE	1	
2	弁体	SCS13A	1	
1	本体	SCS13A	1	

NOTE
 付属品
 ・ケーブルラント[®] (ナイロン製), G1/2, 適合ケーブルφ6~12
 ・プラグ

MARK	DATE	BY	DATE	SCALE	NON	DWG No.	DN-*1TTF-AB4
REVISIONS MV-2897							