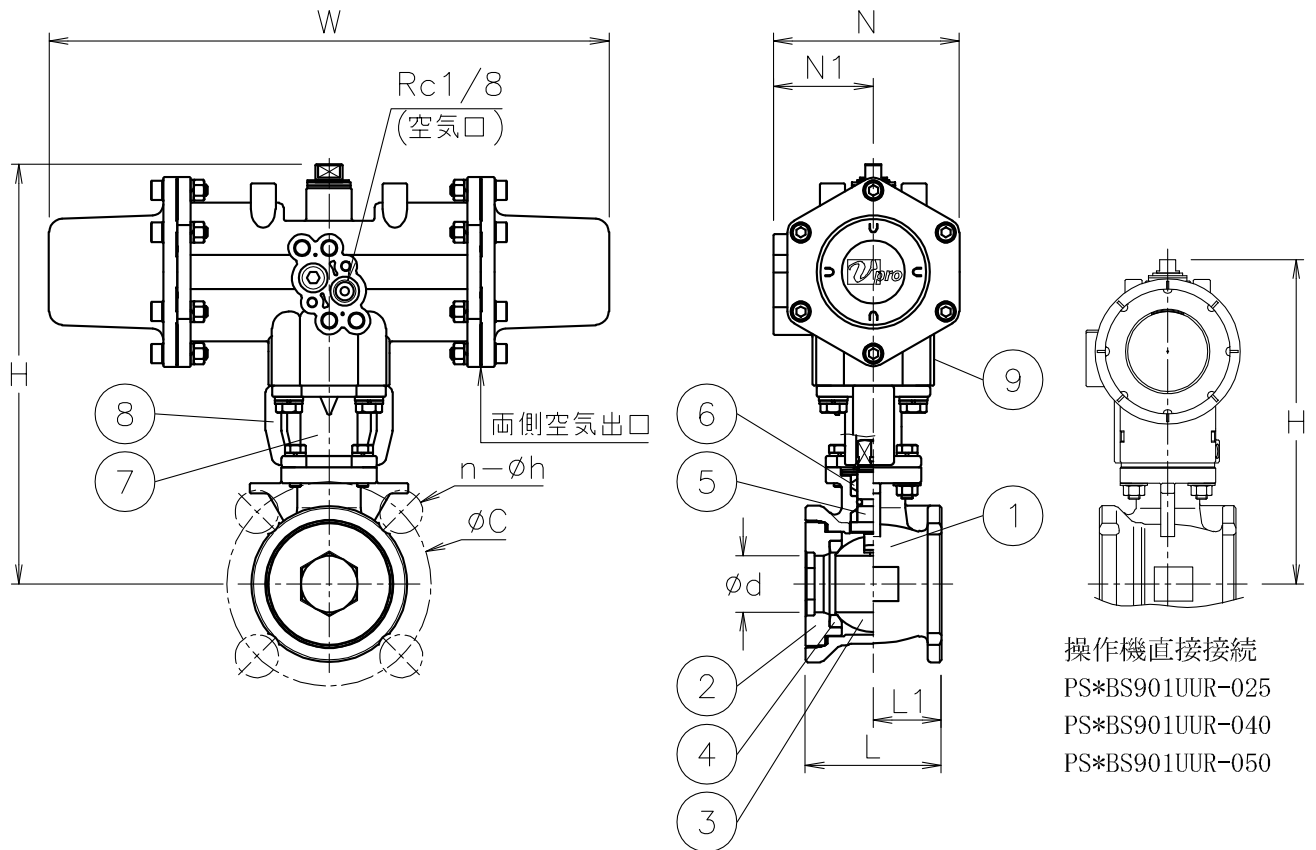


呼び径	d	L	L1	C	n-h	W	N	N1	H	質量(kg)	操作機型式		ランク
15 A	15	40	20	70	4-15	185	68	36	143	1.3	PS0-04D	PSC-04D	0
20 A	20	50	25	75	4-15	185	68	36	146	1.5	PS0-04D	PSC-04D	0
						247	82	44	179	2.2	PS0-05D	PSC-05D	2
25 A	25	60	30	90	4-19	185	68	36	143	1.8	PS0-04D	PSC-04D	0
						247	82	44	185	2.6	PS0-05D	PSC-05D	2
32 A	32	70	35	100	4-19	247	82	44	191	3.1	PS0-05D	PSC-05D	0
40 A	38	80	40	105	4-19	288	95	48	164	4.1	PS0-05W	PSC-05W	0
50 A	50	95	47.5	120	4-19	288	95	48	173	5.5	PS0-05W	PSC-05W	0



操作機直接接続
 PS*BS901UUR-025
 PS*BS901UUR-040
 PS*BS901UUR-050

NOTE

- ① 標準操作圧力: 0.4~0.5MPa 最大0.7MPa
- ② 操作機動作

	空気導入	空気排出 (スプリング)
PS0	バルブ開	バルブ閉
PSC	バルブ閉	バルブ開

※ 標準仕様ではステムの2次シールとしてFKMのOリングが付いています

9	エア作動操作機	PPSボディ	1	PS0/PSC
8	ブラケット	SCS13A	1	
7	コネクタ	SUS304/SCS13A	1	
6	パッキン	強化PTFE	1set	
5	ステム	SUS316	1	
4	シート	強化F-PTFE	2	
3	ボール	SCS14A	1	
2	キャップ	SCS14A	1	
1	本体	SCS14A	1	
No	DESCRIPTION	MATERIALS	REQ'D	REMARKS

			APPR'D	K. Y	TITLE	J10K ウェハー形 (単作動形) BS型エア作動ボールバルブ			
			CHK'D	K. Y					
			DESIGN		MODEL	PSOBS9*1UUR PSCBS9*1UUR			
			DRAWN	T. A					
MARK	DATE	BY	DATE	'22-12-07	SCALE	NON	DWG No.	BS-9*1UUR-DA1	
REVISIONS			NIPPON VALVE CONTROLS, INC.						
MV-2987									