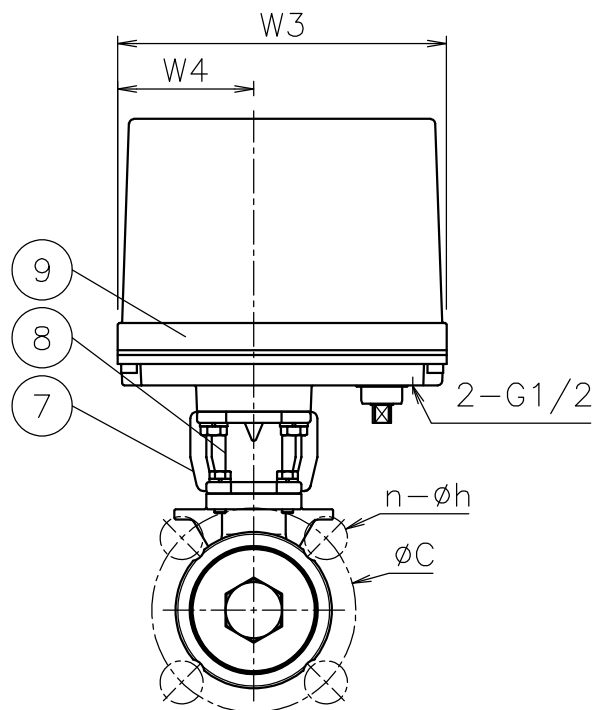
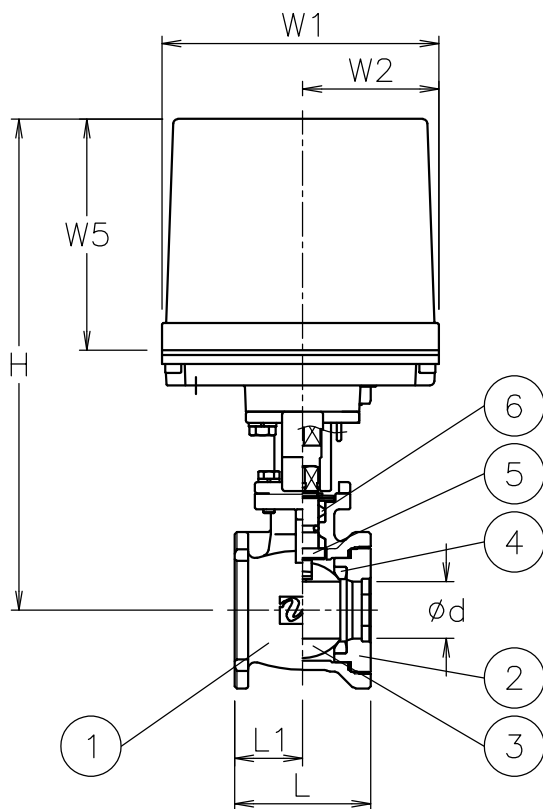


| 呼び径  | d  | L   | L1   | C   | n-h  | W1  | W2 | W3  | W4 | W5  | H   | 質量(kg) | 操作機型式   |         | ランク |
|------|----|-----|------|-----|------|-----|----|-----|----|-----|-----|--------|---------|---------|-----|
| 15 A | 15 | 40  | 20   | 70  | 4-15 | 122 | 60 | 145 | 60 | 102 | 207 | 3      | AE1-120 | AE2-120 | 0   |
|      |    |     |      |     |      |     |    |     |    |     |     | 3.6    | AE1-360 | AE2-360 | 2   |
| 20 A | 20 | 50  | 25   | 75  | 4-15 | 122 | 60 | 145 | 60 | 102 | 210 | 3.2    | AE1-120 | AE2-120 | 0   |
|      |    |     |      |     |      |     |    |     |    |     |     | 3.8    | AE1-360 | AE2-360 | 2   |
| 25 A | 25 | 60  | 30   | 90  | 4-19 | 122 | 60 | 145 | 60 | 102 | 217 | 3.6    | AE1-120 | AE2-120 | 0   |
|      |    |     |      |     |      |     |    |     |    |     |     | 4.2    | AE1-360 | AE2-360 | 2   |
| 32 A | 32 | 70  | 35   | 100 | 4-19 | 122 | 60 | 145 | 60 | 102 | 223 | 4.7    | AE1-360 | AE2-360 | 0   |
|      |    |     |      |     |      | 122 | 60 | 145 | 60 | 102 | 239 | 4.7    | AE1-700 | AE2-700 | 2   |
| 40 A | 38 | 80  | 40   | 105 | 4-19 | 122 | 60 | 145 | 60 | 102 | 232 | 5.4    | AE1-360 | AE2-360 | 0   |
|      |    |     |      |     |      | 122 | 60 | 145 | 60 | 102 | 248 | 5.4    | AE1-700 | AE2-700 | 2   |
| 50 A | 50 | 95  | 47.5 | 120 | 4-19 | 122 | 60 | 145 | 60 | 102 | 241 | 6.8    | AE1-360 | AE2-360 | 0   |
|      |    |     |      |     |      | 122 | 60 | 145 | 60 | 102 | 257 | 6.8    | AE1-700 | AE2-700 | 2   |
| 65 A | 65 | 110 | 55   | 140 | 4-19 | 122 | 60 | 145 | 60 | 102 | 287 | 9.6    | AE1-700 | AE2-700 | 0   |
|      |    |     |      |     |      | 160 | 97 | 175 | 63 | 115 | 345 | 15     | AE1-02K | AE2-02K | 2   |
| 80 A | 74 | 125 | 62.5 | 150 | 8-19 | 122 | 60 | 145 | 60 | 102 | 294 | 12     | AE1-700 | AE2-700 | 0   |
|      |    |     |      |     |      | 160 | 97 | 175 | 63 | 115 | 352 | 17     | AE1-02K | AE2-02K | 2   |



NOTE

付属品

- ・ケーブルグランド<sup>®</sup> (ナイロン製), G1/2, 適合ケーブルφ6~12
- ・プラグ

※ 標準仕様ではステムの2次シールとしてFKMのOリングが付いています

| 9  | 電動操作機       | アルミダ <sup>®</sup> イカステース | 1     |         |
|----|-------------|--------------------------|-------|---------|
| 8  | コネクタ        | SUS304/SCS13A            | 1     |         |
| 7  | ブラケット       | SCS13A                   | 1     |         |
| 6  | パッキン        | 強化PTFE                   | 1set  |         |
| 5  | ステム         | SUS316                   | 1     |         |
| 4  | シート         | F-PTFE                   | 2     |         |
| 3  | ボール         | SCS14A                   | 1     |         |
| 2  | キャップ        | SCS14A                   | 1     |         |
| 1  | 本体          | SCS14A                   | 1     |         |
| No | DESCRIPTION | MATERIALS                | REQ'D | REMARKS |

|           |      |    |  |           |       |                            |         |              |  |  |
|-----------|------|----|--|-----------|-------|----------------------------|---------|--------------|--|--|
|           |      |    | APPR'D   | H. F      | TITLE | J10Kウェハー形<br>BS型モータボールバルブ  |         |              |  |  |
|           |      |    | CHK'D  | K. Y      |       |                            |         |              |  |  |
|           |      |    | DESIGN   |           |       |                            |         |              |  |  |
|           |      |    | DRAWN  | S. O      | MODEL | AE1BS**1UUF<br>AE2BS**1UUF |         |              |  |  |
| MARK      | DATE | BY | DATE   | '20-10-28 | SCALE | NON                        | DWG No. | BS-*1UUF-AE4 |  |  |
| REVISIONS |      |    |  <b>NIPPON VALVE CONTROLS, INC.</b> |           |       |                            |         |              |  |  |
| MV-2865   |      |    |  |           |       |                            |         |              |  |  |