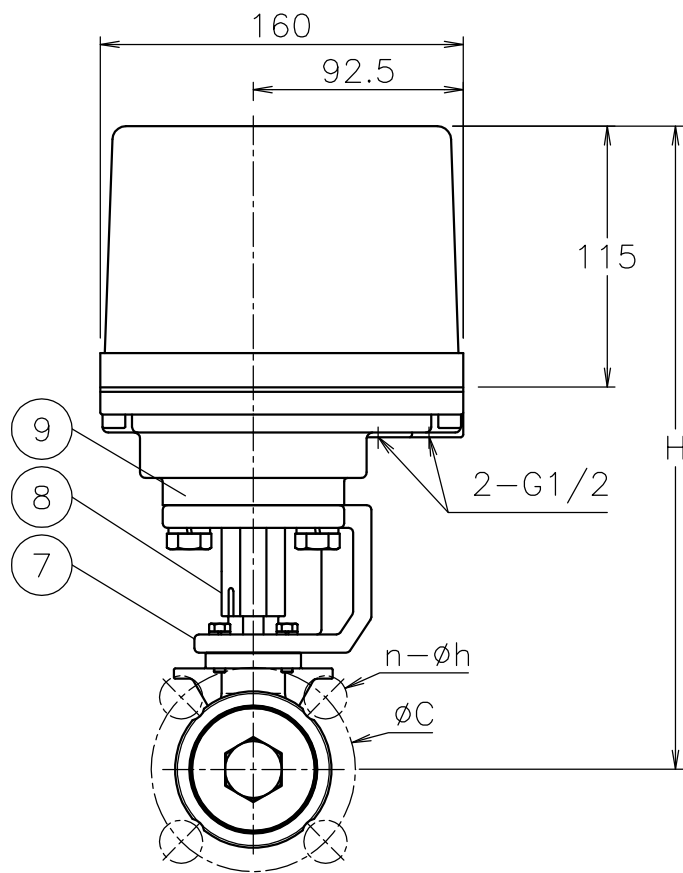
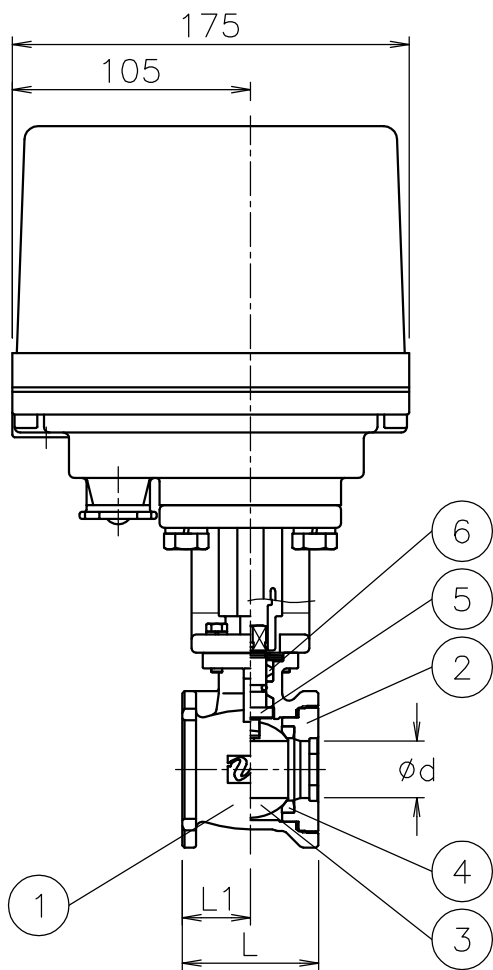


呼び径	d	L	L1	C	n-h	H	質量(kg)	操作機型式			ランク
25 A	25	60	30	90	4-19	284	7.7	AD1-300	AD2-300	AD0-300	0
							7.9	AD1-700	AD2-700	AD0-700	2
32 A	32	70	35	100	4-19	290	8.2	AD1-300	AD2-300	AD0-300	0
							8.4	AD1-700	AD2-700	AD0-700	2
40 A	38	80	40	105	4-19	299	8.9	AD1-300	AD2-300	AD0-300	0
							9.1	AD1-700	AD2-700	AD0-700	2
50 A	50	95	47.5	120	4-19	308	11	AD1-700	AD2-700	AD0-700	0
65 A	65	110	55	140	4-19	330	14	AD1-700	AD2-700	AD0-700	0
80 A	74	125	62.5	150	8-19	337	16	AD1-700	AD2-700	AD0-700	0



NOTE

付属品

- ケーブルグランド (ナイロン製), G1/2, 適合ケーブルφ6~12
- プラグ

※ 標準仕様ではステムの2次シールとしてFKMのOリングが付いています

9	電動操作機	アルミダクタケース	1	
8	コネクタ	SCS13A	1	
7	ブラケット	SCS13A	1	
6	パッキン	強化PTFE	1set	
5	ステム	SUS316	1	
4	シート	F-PTFE	2	
3	ボール	SCS14A	1	
2	キャップ	SCS14A	1	
1	本体	SCS14A	1	
No	DESCRIPTION	MATERIALS	REQ'D	REMARKS

			APPR'D	H. F	TITLE	J10Kウェハー形 BS型モータボールバルブ				
			CHK'D	K. Y						
			DESIGN		MODEL	AD1BS**1UUF		ADOBS0*1UUF		
			DRAWN	S. O		AD2BS**1UUF				
MARK	DATE	BY	DATE	'18-12-18	SCALE	NON	DWG No.	BS-*1UUF-AD3		
REVISIONS			 <b>NIPPON VALVE CONTROLS, INC.</b>							
MV-2751										