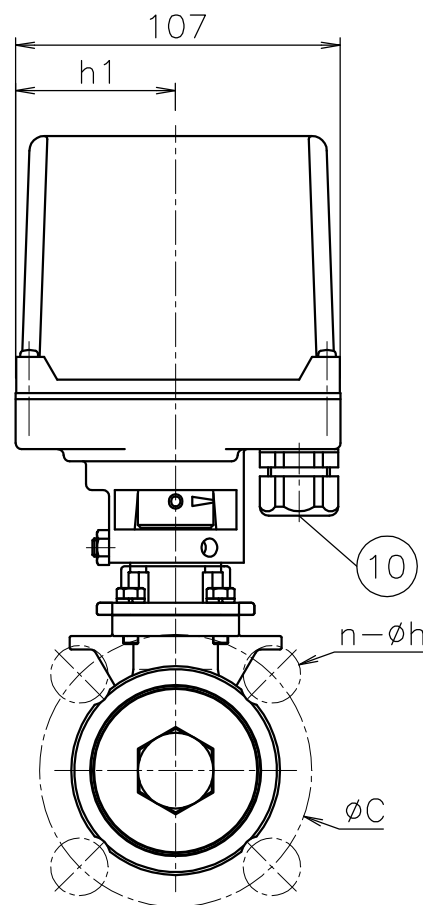
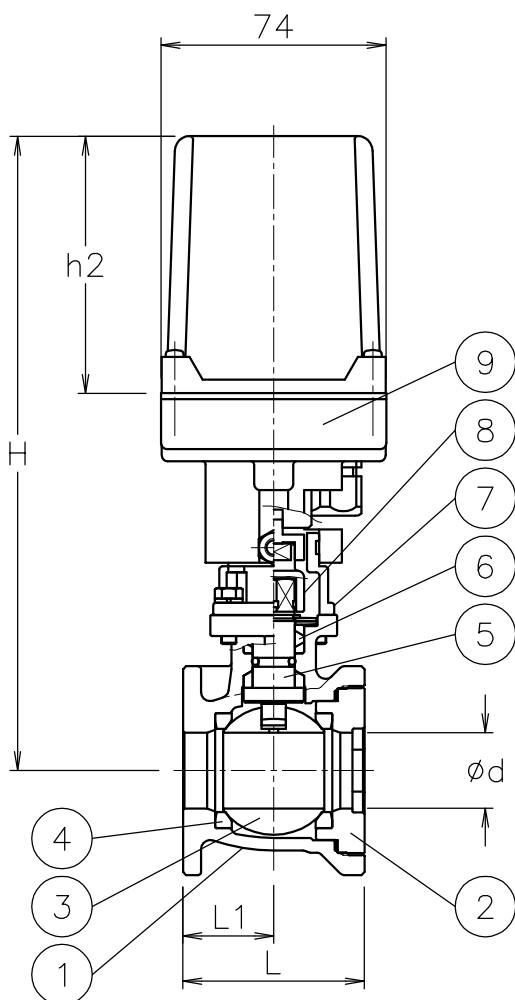


口径	d	L	L1	C	n-h	h1	h2	H	質量(kg)	操作機型式		ランク
15 A	15	40	20	70	4-15	36	58	152	1.5	AM1-070	AM2-070	0
						53	85	194	2	AM1-180	AM2-180	2
20 A	20	50	25	75	4-15	36	58	155	1.7	AM1-070	AM2-070	0
						53	85	197	2.2	AM1-180	AM2-180	2
25 A	25	60	30	90	4-19	53	85	210	2.6	AM1-180	AM2-180	0
32 A	32	70	35	100	4-19	53	85	216	3.1	AM1-180	AM2-180	1




NOTE

(a) ケーブルコネクタの適合ケーブル外径はφ5~10.5

※標準仕様ではステムの2次シールとしてFKMのOリングが付いています

10	電線コネクタ	NYLON 6	1	G 3/8 (a)
9	電動操作機	ADC12/PC CASE	1	
8	コネクタ	SCS13A	1	
7	ブラケット	SCS13A	1	
6	パッキン	強化PTFE	1set	
5	ステム	SUS304	1	
4	シート	強化F-PTFE	2	
3	ボール	SCS13A	1	
2	キャップ	SCS13A	1	
1	本体	SCS13A	1	
No	DESCRIPTION	MATERIALS	REQ'D	REMARKS

			APPR'D	H. F	TITLE	J 1 0 K ウエハー式		口径: 15~32 A	
			CHK'D	K. Y		BS 型モータボールバルブ			
			DESIGN		MODEL	AM1BS**1TTR		AM2BS**1TTR	
			DRAWN	S. O					
MARK	DATE	BY	DATE	'16-04-19	SCALE	NON	DWG No.	BS-*1TTR-AM2	
REVISIONS			 NIPPON VALVE CONTROLS, INC.						
MV-2515									