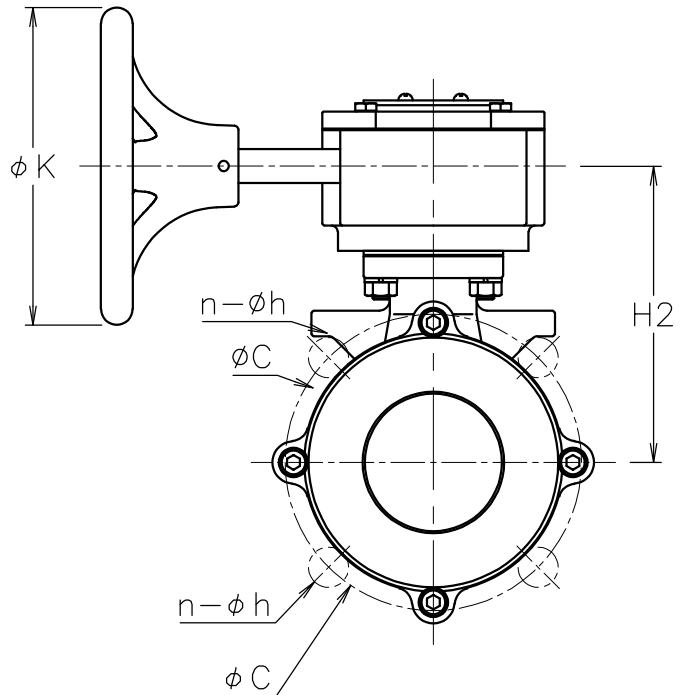
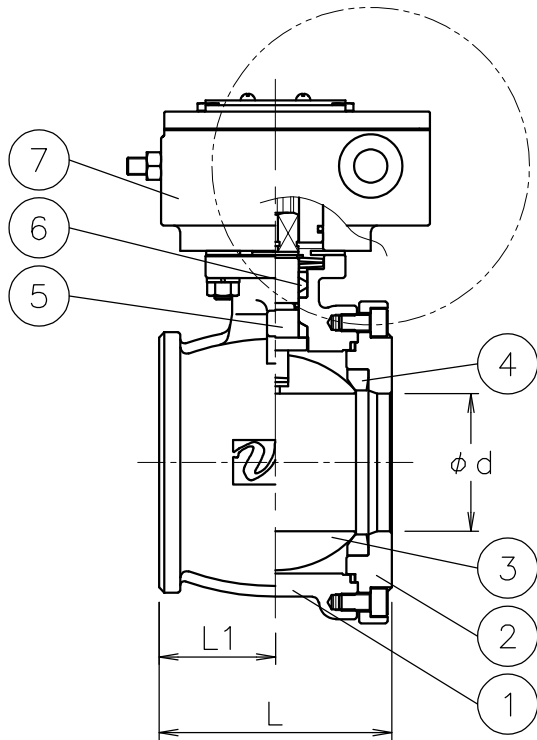
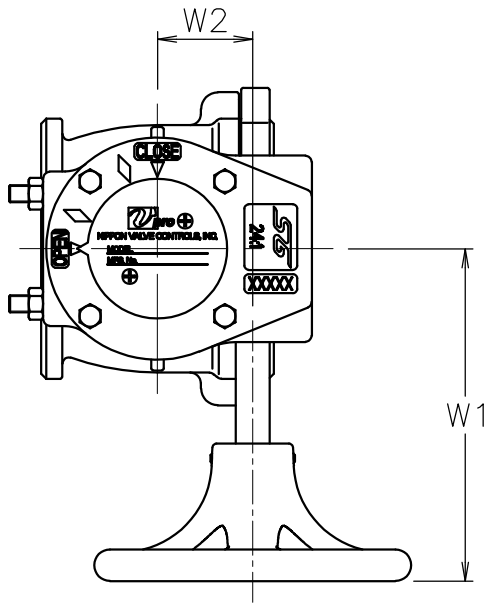


呼び径	d	L	L1	C	n-h	W1	W2	$\phi K$	H2	質量(kg)	操作機型式	減速比
65 A	65	110	55	140	4-19	157	45	150	140	11	MAG-F07	24:1
80 A	74	125	62.5	150	8-19	157	45	150	147	13	MAG-F07	24:1



NOTE

(a) ギアのハンドルは取り外した状態で出荷

※標準仕様ではステムの2次シールとしてFKMのOリングが付いています

7	ギア	FC250 (ケース)	1	(a)
6	パッキン	強化PTFE	1set	
5	ステム	SUS304	1	
4	シート	強化PTFE	2	
3	ボール	SCS13A	1	
2	キャップ	SCS13A	1	
1	本体	SCS13A	1	
No	DESCRIPTION	MATERIALS	REQ' D	REMARKS

			APPR' D	H. F	TITLE	J10K ウエハー式 BS 型手動ボールバルブ						
			CHK' D	K. Y								
			DESIGN		MODEL	MAXBSG-1TTG						
			DRAWN	P. O								
MARK	DATE	BY	DATE	'20-12-24	SCALE	NON	DWG No.	BS-1TTG-G-MA3				
REVISIONS						NIPPON VALVE CONTROLS, INC.						
MV-2876												