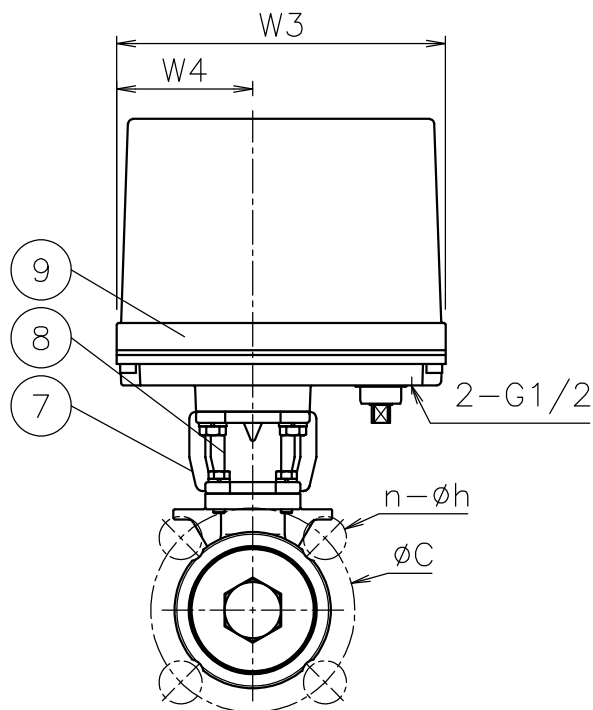
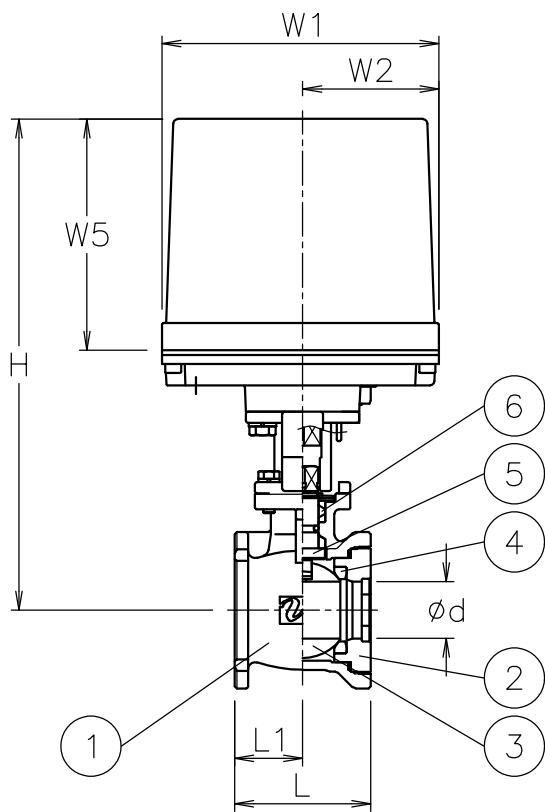


呼び径	d	L	L1	C	n-h	W1	W2	W3	W4	W5	H	質量(kg)	操作機型式		ランク
15 A	15	40	20	70	4-15	122	60	145	60	102	207	3	AE1-120	AE2-120	0
												3.6	AE1-360	AE2-360	2
20 A	20	50	25	75	4-15	122	60	145	60	102	210	3.2	AE1-120	AE2-120	0
												3.8	AE1-360	AE2-360	2
25 A	25	60	30	90	4-19	122	60	145	60	102	217	3.6	AE1-120	AE2-120	0
												4.2	AE1-360	AE2-360	2
32 A	32	70	35	100	4-19	122	60	145	60	102	223	4.7	AE1-360	AE2-360	0
						122	60	145	60	102	239	4.7	AE1-700	AE2-700	2
40 A	38	80	40	105	4-19	122	60	145	60	102	232	5.4	AE1-360	AE2-360	0
						122	60	145	60	102	248	5.4	AE1-700	AE2-700	2
50 A	50	95	47.5	120	4-19	122	60	145	60	102	241	6.8	AE1-360	AE2-360	0
						122	60	145	60	102	257	6.8	AE1-700	AE2-700	2
65 A	65	110	55	140	4-19	122	60	145	60	102	287	9.6	AE1-700	AE2-700	0
						160	97	175	63	115	345	15	AE1-02K	AE2-02K	2
80 A	74	125	62.5	150	8-19	122	60	145	60	102	294	12	AE1-700	AE2-700	0
						160	97	175	63	115	352	17	AE1-02K	AE2-02K	2



NOTE

付属品

- ・ケーブルラランド<sup>®</sup> (ナイロン製), G1/2, 適合ケーブルφ6~12
- ・プラグ

※ 標準仕様ではステムの2次シールとしてFKMのOリングが付いています

9	電動操作機	アルミダ <sup>®</sup> イカステース	1	
8	コネクタ	SUS304/SCS13A	1	
7	ブラケット	SCS13A	1	
6	パッキン	強化PTFE	1set	
5	ステム	SUS304	1	
4	シート	強化PTFE	2	
3	ボール	SCS13A	1	
2	キャップ	SCS13A	1	
1	本体	SCS13A	1	
No	DESCRIPTION	MATERIALS	REQ'D	REMARKS

			APPR'D	H. F	TITLE	J10Kウェハー形 BS型モータボールバルブ				
			CHK'D	K. Y						
			DESIGN							
			DRAWN	S. O						
MARK	DATE	BY	DATE	'20-10-28	SCALE	NON	DWG No.	BS-*1TTG-AE4		
REVISIONS			 <b>NIPPON VALVE CONTROLS, INC.</b>							
MV-2865										

