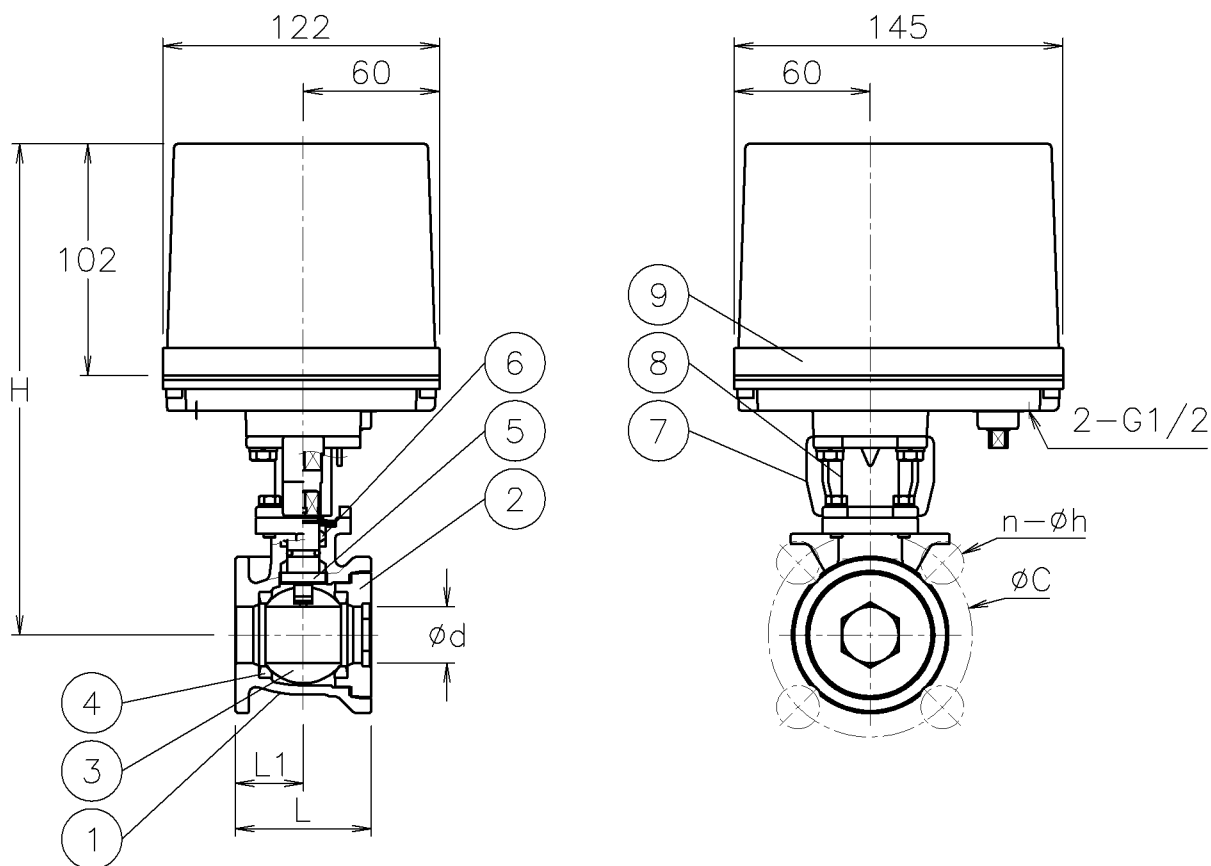


呼び径	d	L	L1	C	n-h	H	質量(kg)	操作機型式	ランク
15 A	15	40	20	70	4-15	207	2.9	ECR-120	0
							3.5	ECR-360	2
20 A	20	50	25	75	4-15	210	3.1	ECR-120	0
							3.7	ECR-360	2
25 A	25	60	30	90	4-19	217	3.5	ECR-120	0
							4.1	ECR-360	2
32 A	32	70	35	100	4-19	223	4.6	ECR-360	0
40 A	38	80	40	105	4-19	232	5.3	ECR-360	0
50 A	50	95	47.5	120	4-19	241	6.7	ECR-360	0




NOTE

付属品

- ・ケーブルコネクタ(ナイロン製), G 1/2, 適合ケーブルφ6~12
- ・プラグ

※標準仕様ではステムの2次シールとしてFKMのOリングが付いています

9	電動操作機	アルミダイカストケース	1	
8	コネクタ	SUS304	1	
7	ブラケット	SCS13A	1	
6	パッキン	強化PTFE	1set	
5	ステム	SUS304	1	
4	シート	F-PTFE	2	
3	ボール	SCS13A	1	
2	キャップ	SCS13A	1	
1	本体	SCS13A	1	
No	DESCRIPTION	MATERIALS	REQ'D	REMARKS

			APPR'D	H. F	TITLE	J 1 0 K ウエハー式 BS 型電動緊急遮断型ボールバルブ								
			CHK'D	K. Y										
			DESIGN							MODEL	ECRBS**1TTF			
			DRAWN	S. O										
MARK	DATE	BY	DATE	'16-11-29	SCALE	NON	DWG No.	BS-*1TTF-EC3						
REVISIONS			 NIPPON VALVE CONTROLS, INC.											
MV-2568														