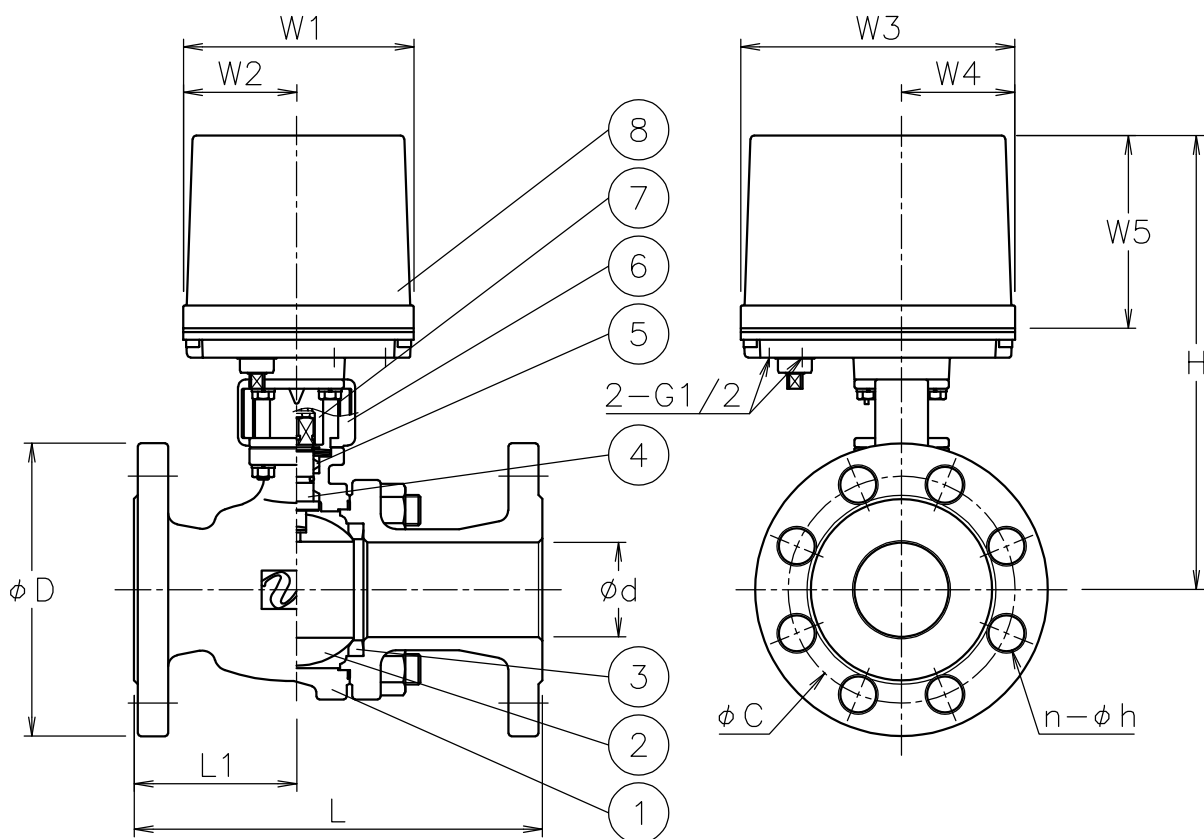


呼び径	d	L	L1	D	C	n-h	W1	W2	W3	W4	W5	H	質量 (kg)	操作機型式		ランク
15 A	15	140	60	95	70	4-15	122	60	145	60	102	207	4.8	AE1-120	AE2-120	0
20 A	20	152	64	100	75	4-15	122	60	145	60	102	210	5.4	AE1-120	AE2-120	0
25 A	25	165	69	125	90	4-19	122	60	145	60	102	217	7.2	AE1-120	AE2-120	0
													7.8	AE1-360	AE2-360	2
40 A	40	190	79	140	105	4-19	122	60	145	60	102	232	11	AE1-360	AE2-360	0
50 A	50	216	86	155	120	8-19	122	60	145	60	102	241	13	AE1-360	AE2-360	0
												257	13	AE1-700	AE2-700	2
65 A	65	241	110	175	140	8-19	122	60	145	60	102	297	19	AE1-700	AE2-700	0
							160	97	175	63	115	355	24	AE1-02K	AE2-02K	2
80 A	80	283	125	200	160	8-23	160	97	175	63	115	367	31	AE1-02K	AE2-02K	2




NOTE

付属品

- ・ケーブルグランド (ナイロン製), G1/2, 適合ケーブルφ6~12
- ・プラグ

※ 標準仕様ではステムの2次シールとしてFKMのOリングが付いています

8	電動操作機	アルミダイカストケース	1	
7	コネクタ	SUS304/SCS13A	1	
6	ブラケット	SCS13A	1	
5	パッキン	強化PTFE	1set	
4	ステム	SUS304	1	
3	シート	強化PTFE	2	
2	ボール	SCS13A	1	
1	本体	SCS13A	1	
No	DESCRIPTION	MATERIALS	REQ'D	REMARKS

			APPR'D	H. F	TITLE	J20Kフランジ形	
			CHK'D	K. Y		BR型モータボールバルブ	
			DESIGN		MODEL	AE1BR**3TTG	
			DRAWN	S. O		AE2BR**3TTG	
MARK	DATE	BY	DATE	'23-01-06	SCALE	NON	DWG No. BR-*3TTG-AE5
REVISIONS			 NIPPON VALVE CONTROLS, INC.				
MV-2990							