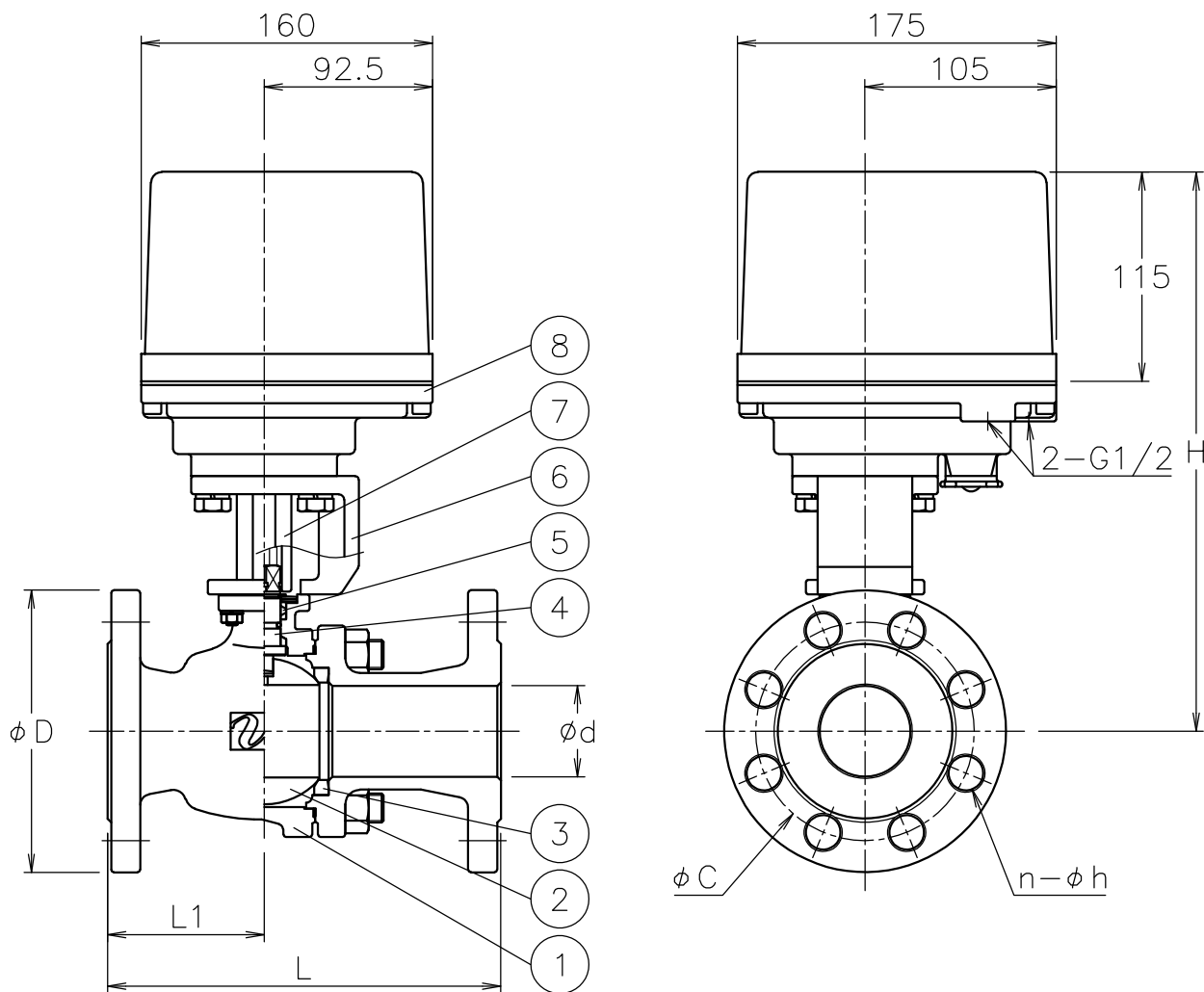


| 呼び径 | d | L | L1 | D | C | n-h | H | 質量 (kg) | 操作機型式 | | | ランク |
|------|----|-----|-----|-----|-----|------|-----|------------|---------|---------|---------|-----|
| 15 A | 15 | 140 | 60 | 95 | 70 | 4-15 | 274 | 8.9 | AD1-300 | AD2-300 | ADO-300 | 0 |
| 20 A | 20 | 152 | 64 | 100 | 75 | 4-15 | 277 | 9.5 | AD1-300 | AD2-300 | ADO-300 | 0 |
| 25 A | 25 | 165 | 69 | 125 | 90 | 4-19 | 284 | 12 | AD1-300 | AD2-300 | ADO-300 | 0 |
| 40 A | 40 | 190 | 79 | 140 | 105 | 4-19 | 299 | 14 | AD1-300 | AD2-300 | ADO-300 | 0 |
| | | | | | | | 299 | 15 | AD1-700 | AD2-700 | ADO-700 | 2 |
| 50 A | 50 | 216 | 86 | 155 | 120 | 8-19 | 308 | 17 | AD1-700 | AD2-700 | ADO-700 | 0 |
| 65 A | 65 | 241 | 110 | 175 | 140 | 8-19 | 340 | 22 | AD1-700 | AD2-700 | ADO-700 | 0 |




NOTE

付属品

- ・ケーブルラント[®] (ナイロン製), G1/2, 適合ケーブルφ6~12
- ・プラグ

※標準仕様ではステムの2次シールとしてFKMのOリングが付いています

| 8 | 電動操作機 | アルミダイカストケース | 1 | |
|----|-------------|-------------|-------|---------|
| 7 | コネクタ | SCS13A | 1 | |
| 6 | ブラケット | SCS13A | 1 | |
| 5 | パッキン | 強化PTFE | 1set | |
| 4 | ステム | SUS304 | 1 | |
| 3 | シート | 強化PTFE | 2 | |
| 2 | ボール | SCS13A | 1 | |
| 1 | 本体 | SCS13A | 1 | |
| No | DESCRIPTION | MATERIALS | REQ'D | REMARKS |

| | | | | | | | | | | | |
|-----------|------|----|--------|--|-------------|---------------------------|-------------|---------|--------------|-------------|--|
| | | | APPR'D | H. F | TITLE | J20Kフランジ形 BR型モータボールバルブ | | | | | |
| | | | CHK'D | K. Y | | MODEL | AD1BR**3TTG | | | ADOBR0*3TTG | |
| | | | DESIGN | | AD2BR**3TTG | | | | | | |
| | | | DRAWN | S. O | SCALE | | NON | DWG No. | BR-*3TTG-AD4 | | |
| MARK | DATE | BY | DATE | '20-08-07 | | | | | | | |
| REVISIONS | | | |  NIPPON VALVE CONTROLS, INC. | | | | | | | |
| MV-2850 | | | | | | | | | | | |