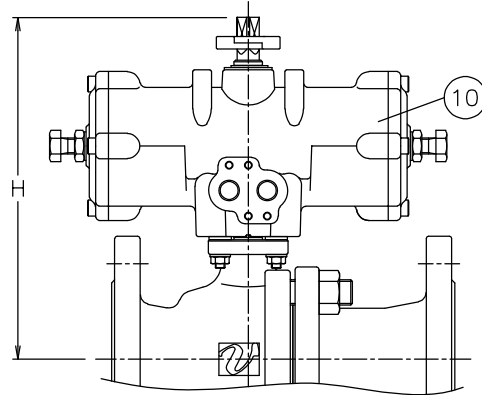
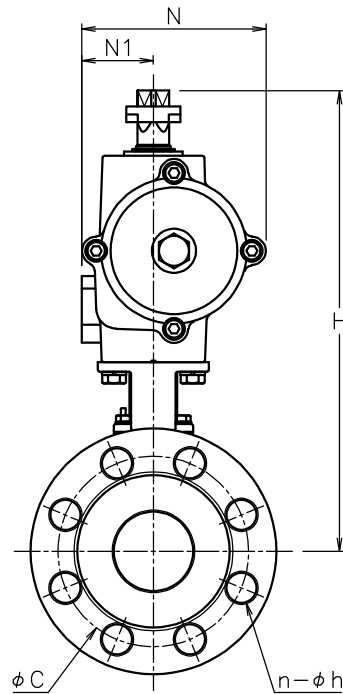
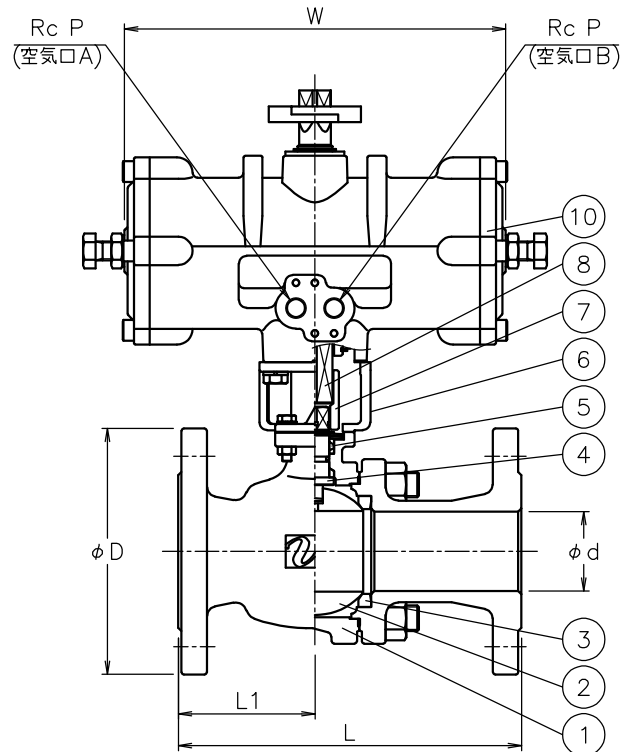


TADBR903TTF-015  
TADBR903TTF-020



TADBR903TTF-040  
TADBR9\*3TTF-065  
TADBR923TTF-080

呼び径	d	L	L1	D	C	n-h	P	W	N	N1	H	質量 (kg)	操作機型式	タンク
15 A	15	140	60	95	70	4-15	1/8	110	57	32	163	3.5	TAD-040	0
							1/4	170	82	36	201	4	TAD-050	2
20 A	20	152	64	100	75	4-15	1/8	110	57	32	166	4.1	TAD-040	0
							1/4	170	82	36	204	4.5	TAD-050	2
25 A	25	165	69	125	90	4-19	1/4	170	82	36	211	6.3	TAD-050	0
							1/4	204	95	38	207	9.6	TAD-063	0
40 A	40	190	79	140	105	4-19	1/4	240	116	45	282	12	TAD-080	2
							1/4	240	116	45	281	19	TAD-080	0
65 A	65	241	110	175	140	8-19	1/4	294	143	57	312	21	TAD-100	2
							1/4	294	143	57	324	28	TAD-100	2



NOTE

- ① 標準操作圧力: 0.4~0.5MPa 最大0.7MPa
- ② 操作機動作  
空気口Aへ空気導入によりバルブ閉  
空気口Bへ空気導入によりバルブ開

※ 標準仕様ではステムの2次シールとしてFKMのOリングが付いています

No	DESCRIPTION	MATERIALS	REQ'D	REMARKS
10	エア作動操作機		1	TAD
9	延長ブラケット	BERIC	1	
8	中間コネクタ	SUS304	1	
7	コネクタ	SUS304/SCS13A	1	
6	ブラケット	SCS13A	1	
5	パッキン	強化PTFE	1set	
4	ステム	SUS304	1	
3	シート	F-PTFE	2	
2	ボール	SCS13A	1	
1	本体	SCS13A	1	

MARK	DATE	BY	DATE	SCALE	NON	DWG No.	BR-9*3TTF-TA7
REVISIONS MV-2949				APPR'D CHK'D DESIGN DRAWN	H. F K. Y S. O	TITLE MODEL	J20Kフランジ形 (複作動形) BR型エア作動ボールバルブ TADBR9*3TTF
				'22-01-13			