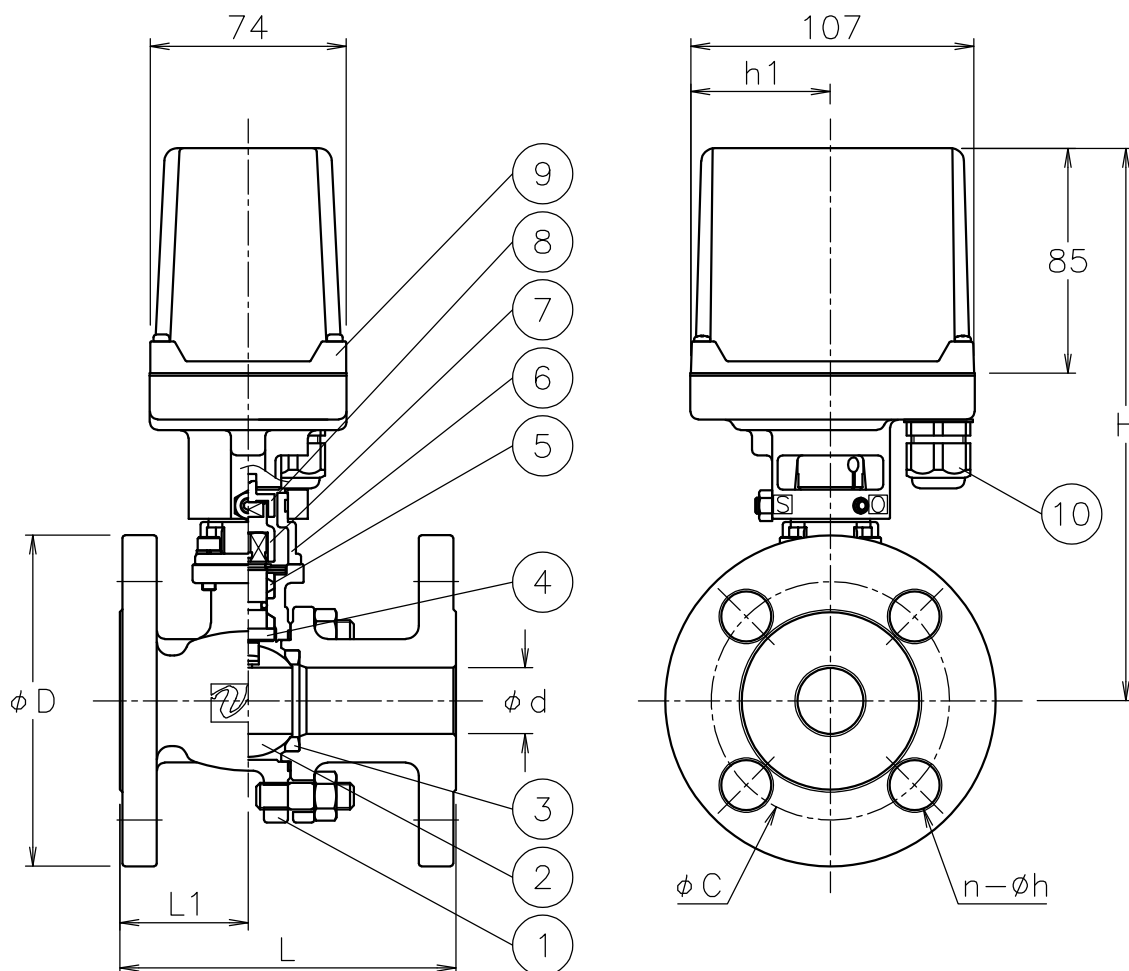


呼び径	d	L	L1	D	C	n-h	h1	H	質量[kg]		操作機型式		ランク
									AH1	DM*			
15 A	15	108	40	95	70	4-15	36	179	3.1	3.1	AH1-070	DM*-070	0
20 A	20	117	48	100	75	4-15	36	182	3.6	3.6	AH1-070	DM*-070	0
							53	196	4	3.8	AH1-180	DM*-180	2
25 A	25	127	48.5	125	90	4-19	53	209	5.4	5.2	AH1-180	DM*-180	0
32 A	32	140	60	135	100	4-19	53	215	6.5	6.3	AH1-180	DM*-180	1




NOTE

(a) ケーブルグランドの適合ケーブル外径はφ5～10.5

※ 標準仕様ではステムの2次シールとしてFKMのOリングが付いています

10	ケーブルグランド	NYLON 6	1	G3/8 (a)
9	電動操作機	ADC12/PC CASE	1	
8	コネクタ	SUS304	1	
7	コネクタ	SCS13A	1	
6	ブラケット	SCS13A	1	
5	パッキン	強化PTFE	1set	
4	ステム	SUS316	1	
3	シート	強化PTFE	2	
2	ボール	SCS14A	1	
1	本体	SCS14A	1	
No	DESCRIPTION	MATERIALS	REQ'D	REMARKS

			APPR'D	H. F	TITLE	J10Kフランジ形 BR型モータボールバルブ		
			CHK'D	K. Y		MODEL	AH1BR**1UUG DMOBR0*1UUG DM2BR0*1UUG	
			DESIGN		SCALE		NON	DWG No.
MARK	DATE	BY	DATE	'21-04-27				
REVISIONS			 NIPPON VALVE CONTROLS, INC.					
MV-2901								