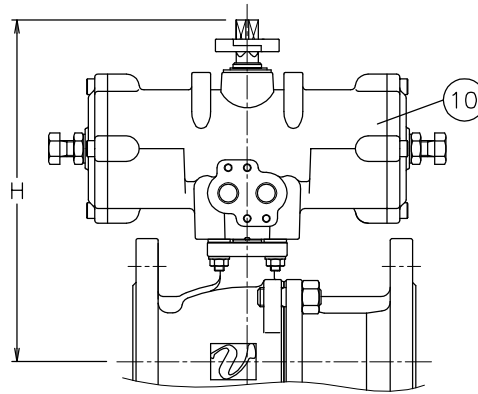
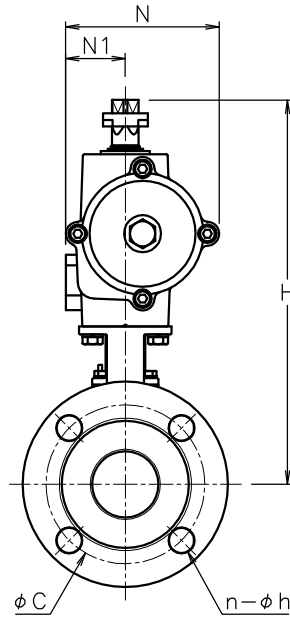
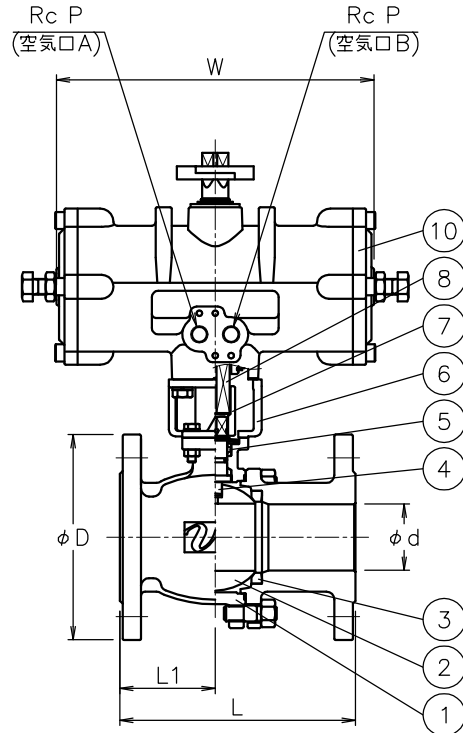


TADBR901UUF-015
TADBR901UUF-020



TADBR901UUF-040
TADBR901UUF-050
TADBR9*1UUF-065
TADBR9*1UUF-080
TADBR9*1UUF-100



呼び径	d	L	L1	D	C	n-h	P	W	N	N1	H	質量 (kg)	操作機型式	ランク
15 A	15	108	40	95	70	4-15	1/8	110	57	32	163	2.8	TAD-040	0
							1/4	170	82	36	201	3.3	TAD-050	2
20 A	20	117	48	100	75	4-15	1/8	110	57	32	166	3.3	TAD-040	0
							1/4	170	82	36	204	3.8	TAD-050	2
25 A	25	127	48.5	125	90	4-19	1/4	170	82	36	211	5.1	TAD-050	0
							1/4	204	95	38	226	5.9	TAD-063	2
32 A	32	140	60	135	100	4-19	1/4	170	82	36	217	6.2	TAD-050	0
							1/4	204	95	38	232	7	TAD-063	2
40 A	40	165	67.5	140	105	4-19	1/4	204	95	38	207	8	TAD-063	0
							1/4	240	116	45	282	9.7	TAD-080	2
50 A	50	178	72	155	120	4-19	1/4	204	95	38	216	9.9	TAD-063	0
							1/4	240	116	45	291	12	TAD-080	2
65 A	65	190	85	175	140	4-19	1/4	240	116	45	271	16	TAD-080	0
							1/4	294	143	57	302	19	TAD-100	2
80 A	80	203	97	185	150	8-19	1/4	240	116	45	283	19	TAD-080	0
							1/4	294	143	57	314	22	TAD-100	2
100 A	100	229	109	210	175	8-19	1/4	294	143	57	340	29	TAD-100	0
							1/4	366	150	60	365	33	TAD-125	2

NOTE

- ① 標準操作圧力: 0.4~0.5MPa 最大0.7MPa
- ② 操作機動作
空気口Aへ空気導入によりバルブ閉
空気口Bへ空気導入によりバルブ開

※ 標準仕様ではステムの2次シールとしてFKMのOリングが付いています

10	エア作動操作機		1	TAD
9	延長ブラケット	BERIC	1	
8	中間コネクタ	SUS304	1	
7	コネクタ	SUS304/SCS13A	1	
6	ブラケット	SCS13A	1	
5	パッキン	強化PTFE	1set	
4	ステム	SUS316	1	
3	シート	F-PTFE	2	
2	ボール	SCS14A	1	
1	本体	SCS14A	1	
No	DESCRIPTION	MATERIALS	REQ'D	REMARKS

APPR'D	H.F	TITLE	J10Kフランジ式 (複作動形) BR型エア作動ボールバルブ		
CHK'D	K.Y	MODEL	TADBR9*1UUF		
DESIGN	S.O	MARK	DATE	BY	DATE
MARK	DATE	BY	DATE	DATE	DATE
REVISIONS			SCALE	NON	DWG No.
MV-2677			BR-9*1UUF-TA13		