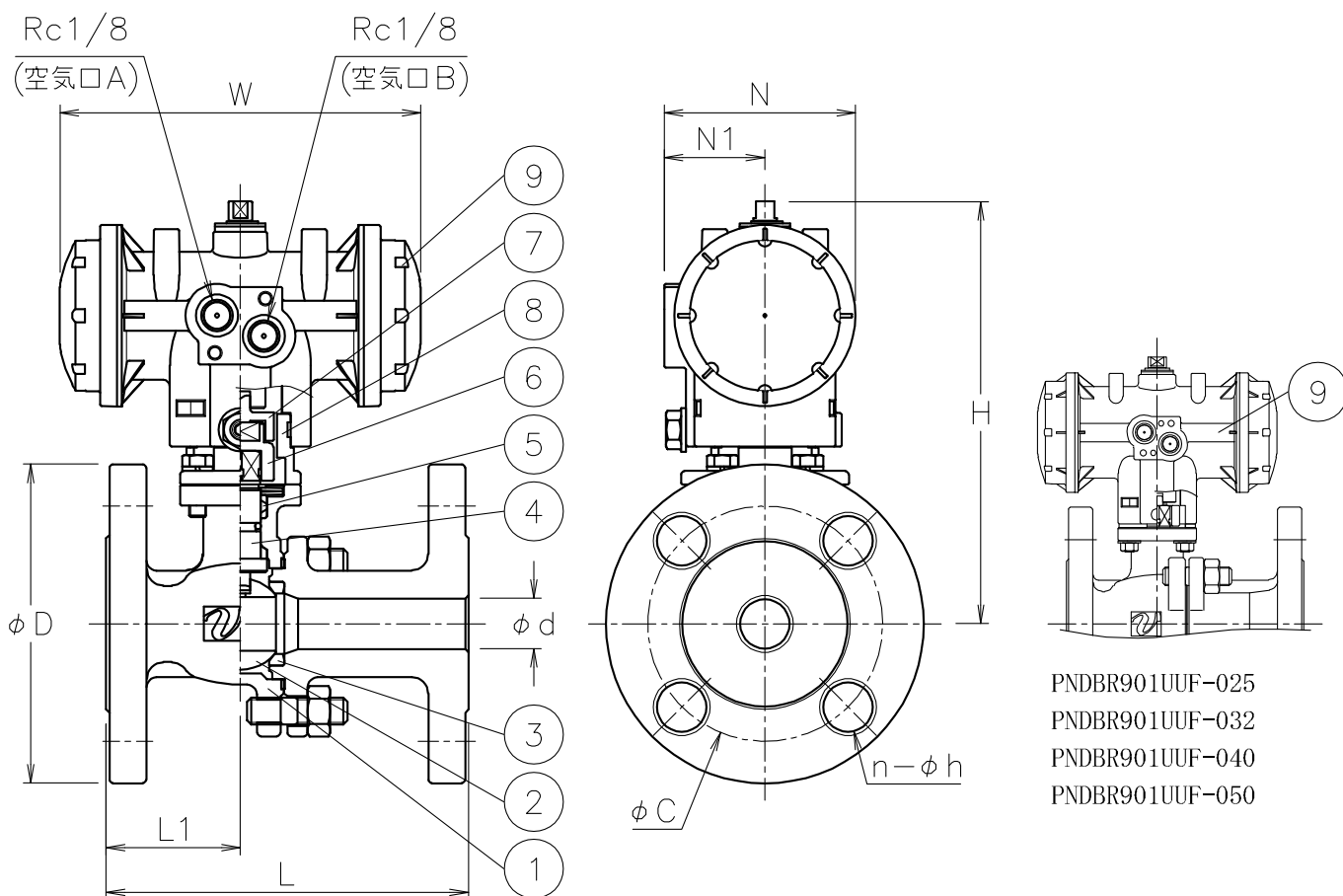


呼び径	d	L	L1	D	C	n-h	W	N	N1	H	質量 (kg)	操作機型式	ランク
15 A	15	108	40	95	70	4-15	108	57	30	126	2.2	PND-03D	0
20 A	20	117	48	100	75	4-15	108	57	30	129	2.6	PND-03D	0
							128	68	36	146	3	PND-04D	2
25 A	25	127	49	125	90	4-19	128	68	36	143	4.3	PND-04D	0
32 A	32	140	60	135	100	4-19	128	68	36	149	5.4	PND-04D	0
40 A	40	165	68	140	105	4-19	157	82	44	164	6.6	PND-05D	0
50 A	50	178	72	155	120	4-19	157	82	44	173	8.6	PND-05D	0



PNDBR901UUF-025  
 PNDBR901UUF-032  
 PNDBR901UUF-040  
 PNDBR901UUF-050

NOTE

① 標準操作圧力: 0.4~0.5MPa 最大0.7MPa

② 操作機動作

空気口Aへ空気導入によりバルブ閉

空気口Bへ空気導入によりバルブ開

(a) 外径φ14.5以下の継手が装着可能

※ 標準仕様ではステムの2次シールとしてFKMのOリングが付いています

9	エア作動操作機	PPSボディ	1	PND (a)
8	ブラケット	SCS13A	1	
7	コネクタ	SUS304	1	
6	コネクタ	SCS13A	1	
5	パッキン	強化PTFE	1set	
4	ステム	SUS316	1	
3	シート	F-PTFE	2	
2	ボール	SCS14A	1	
1	本体	SCS14A	1	
No	DESCRIPTION	MATERIALS	REQ'D	REMARKS

			APPR'D	K. Y	TITLE	J10Kフランジ形 (複作動形) BR型エア作動ボールバルブ		
			CHK'D	K. Y				
			DESIGN					
			DRAWN	T. A	MODEL	PNDBR9*1UUF		
MARK	DATE	BY	DATE	'22-12-05	SCALE	NON	DWG No.	BR-9*1UUF-NA1
REVISIONS			<b>NIPPON VALVE CONTROLS, INC.</b>					
MV-2987								