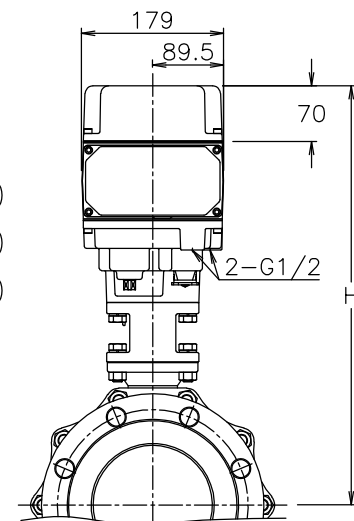
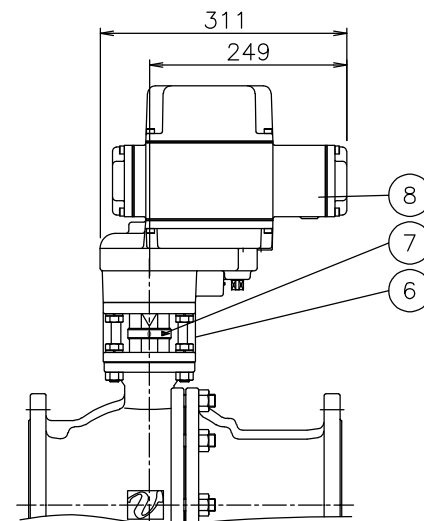


呼び径	d	L	L1	D	C	n-h	H	質量(kg)	操作機型式		ランク
15 A	15	108	40	95	70	4-15	327	12	ABR-300	HBR-300	0
20 A	20	117	48	100	75	4-15	330	13	ABR-300	HBR-300	0
25 A	25	127	48.5	125	90	4-19	337	14	ABR-300	HBR-300	0
32 A	32	140	60	135	100	4-19	343	15	ABR-300	HBR-300	0
40 A	40	165	67.5	140	105	4-19	352	16	ABR-300	HBR-300	0
								17	ABR-700	HBR-700	2
50 A	50	178	72	155	120	4-19	361	18	ABR-700	HBR-700	0
65 A	65	190	85	175	140	4-19	383	23	ABR-700	HBR-700	0
80 A	80	203	97	185	150	8-19	395	26	ABR-700	HBR-700	0
								417	28	-	HBR-02K
100 A	100	229	109	210	175	8-19	443	35	-	HBR-02K	0
								484	41	-	HBR-06K
125 A	125	356	150	250	210	8-23	461	54	-	HBR-02K	1
								502	60	-	HBR-06K
150 A	150	394	152	280	240	8-23	528	80	-	HBR-06K	0



HBRBR*21TTG-100
HBRBR*01TTG-125
HBRBR*01TTG-150

NOTE

付属品

- ・ケーブルグランド* (ナイロン製), G1/2, 適合ケーブルφ6~12
- ・プラグ

※標準仕様ではステムの2次シールとしてFKMのOリングが付いています

No	DESCRIPTION	MATERIALS	REQ'D	REMARKS
8	電動操作機	AC4C	1	
7	コネクタ	SCS13A	1	
6	ブラケット	SCS13A	1	
5	パッキン	強化PTFE	1set	
4	ステム	SUS304	1	
3	シート	強化PTFE	2	
2	ボール	SCS13A	1	
1	本体	SCS13A	1	

MARK	DATE	BY	DATE	SCALE	NON	DWG No.	BR-*1TTG-AB9
REVISIONS MV-3030							

TITLE	MODEL
J10Kフランジ形 BR型電動緊急遮断型ボールバルブ	ABRBR**1TTG HBRBR**1TTG