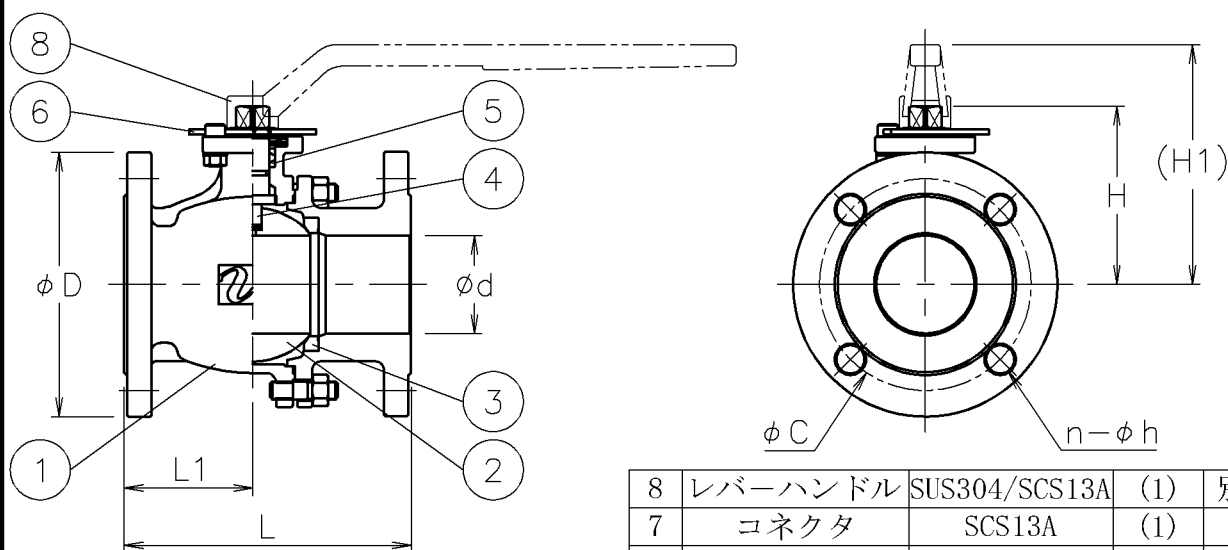
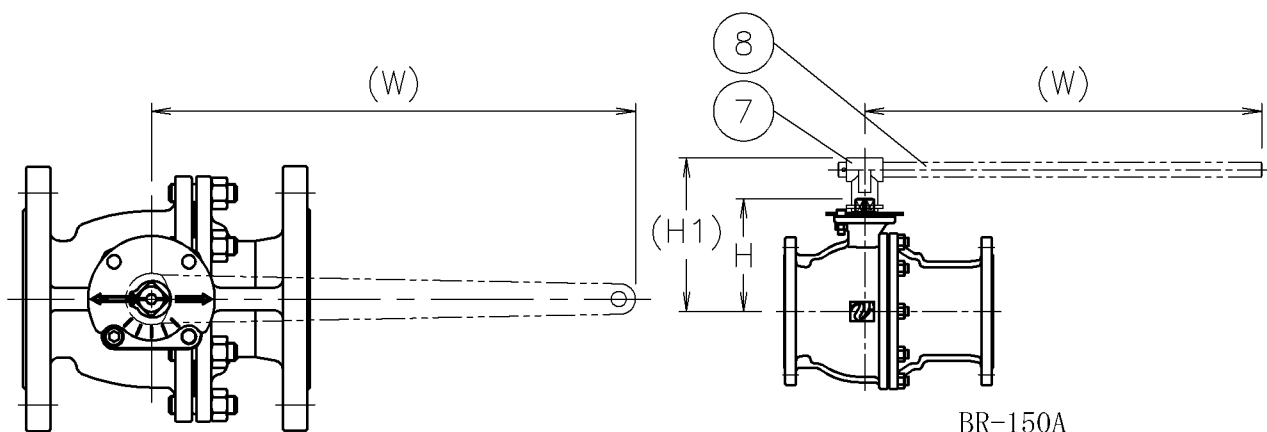



口径	d	L	L1	D	C	n-h	(W)	H	(H1)	質量 (kg)	操作機
15 A	15	108	40	95	70	4-15	115	52	82	1.7	無し
20 A	20	117	48	100	75	4-15	115	55	85	2.2	無し
25 A	25	127	48.5	125	90	4-19	145	64	102	3.6	無し
32 A	32	140	60	135	100	4-19	145	70	108	4.7	無し
40 A	40	165	67.5	140	105	4-19	220	83	124	5.9	無し
50 A	50	178	72	155	120	4-19	220	92	133	7.8	無し
65 A	65	190	85	175	140	4-19	320	118	159	12	無し
80 A	80	203	97	185	150	8-19	320	130	171	15	無し
100 A	100	229	109	210	175	8-19	430	162	204	23	無し
125 A	125	356	150	250	210	8-23	430	180	222	42	無し
150 A	150	394	152	280	240	8-23	400~750	212	290	62	無し



NOTE

・レバーハンドルは含まれません  
 ※標準仕様ではステムの2次シールとしてFKMのOリングが付いています

8	レバーハンドル	SUS304/SCS13A	(1)	別途
7	コネクタ	SCS13A	(1)	
6	開度プレート	SUS304	1	
5	パッキン	強化PTFE	1set	
4	ステム	SUS304	1	
3	シート	F-PTFE	2	
2	ボール	SCS13A	1	
1	本体	SCS13A	1	
No	DESCRIPTION	MATERIALS	REQ' D	REMARKS

			APPR' D	H. F	TITLE	J 1 0 K フランジ式 口径: 15~150 A						
			CHK' D	K. Y		B R 型 手動ボールバルブ						
			DESIGN			MODEL	MAXBRO-1TTF					
			DRAWN	P. O								
MARK	DATE	BY	DATE	'16-04-01	SCALE	NON	DWG No.	BR-1TTF-0-MA5				
REVISIONS				 <b>NIPPON VALVE CONTROLS, INC.</b>								
MV-2502												