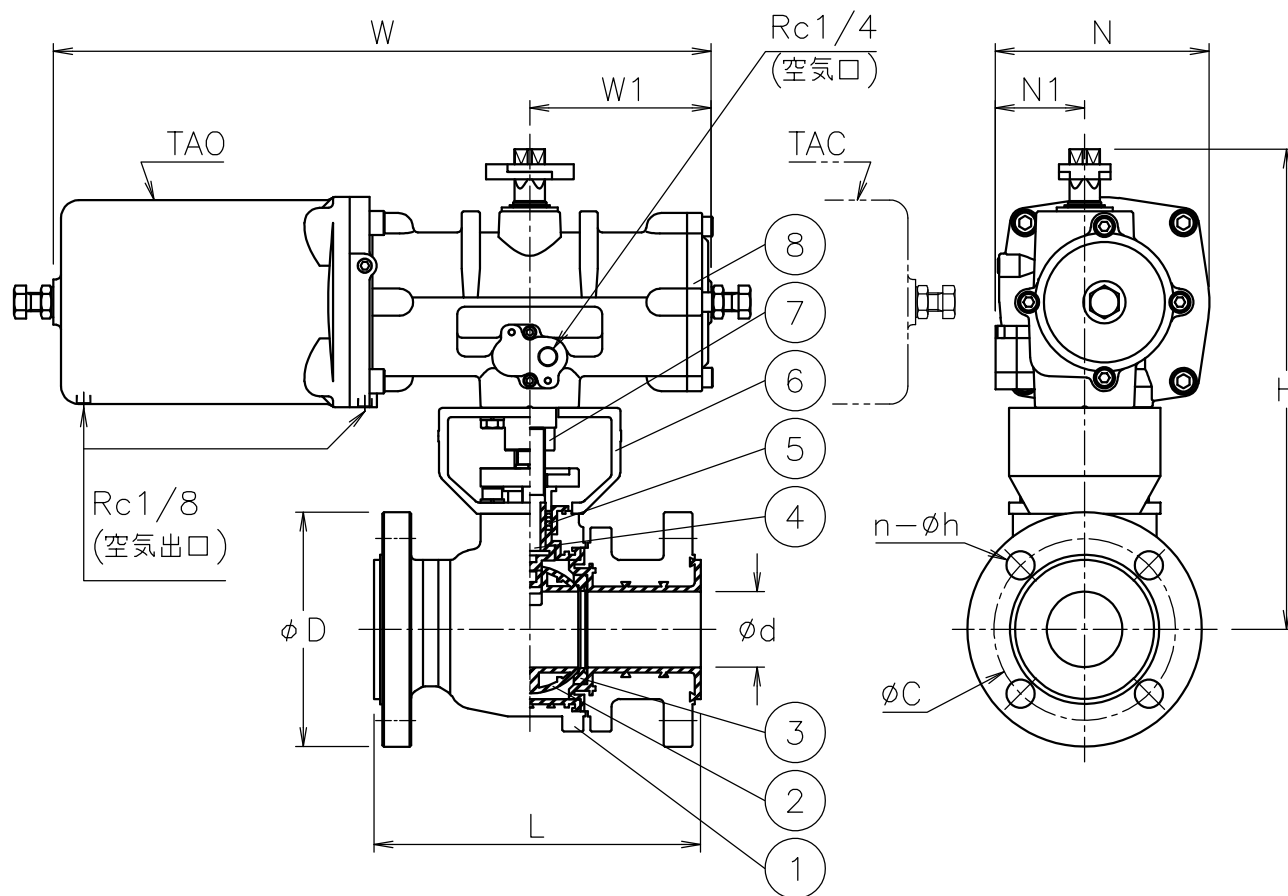


呼び径	d	L	D	C	n-h	W	W1	N	N1	H	質量 (kg)	操作機型式		ランク
												逆作動	正作動	
15 A	15	140	95	70	4-15	305	85	103	50	212	6.1	TA0-050	TAC-050	0
20 A	20	152	100	75	4-15	305	85	103	50	217	7.1	TA0-050	TAC-050	0
25 A	25	165	125	90	4-19	305	85	103	50	232	8.7	TA0-050	TAC-050	0
40 A	36	191	140	105	4-19	367	102	119	52	263	16	TA0-063	TAC-063	0
50 A	50	216	155	120	4-19	435	120	142	59	318	23	TA0-080	TAC-080	0
65 A	65	240	175	140	4-19	435	120	142	59	355	30	TA0-080	TAC-080	0
80 A	76	250	185	150	8-19	530	147	174	71	394	45	TA0-100	TAC-100	0
100 A	96	280	210	175	8-19	688	183	193	74	441	69	TA0-125	TAC-125	0
150 A	145	267	280	240	8-23	838	223	231	82	555	124	TA0-160	TAC-160	0



NOTE

(a) 接続部テフロンライニング処理

① 標準操作圧力: 0.4~0.5MPa 最大 0.7MPa


② 操作機動作

TAO(逆作動): 空気導入により開
空気排出(スプリング)により閉

TAC(正作動): 空気導入により閉
空気排出(スプリング)により開

※ 図は TAO (逆作動) を表す

8	エア作動操作機		1	TAO/C
7	コネクタ	SUS304	1	
6	ブラケット	SCS13A	1	
5	パッキン	PTFE	1	
4	ステム	SCS14A	1	PFA (a)
3	シート	PTFE	2	
2	ボール	SCS13A	1	PFA (a)
1	本体	SCS13A	1	PFA (a)
No	DESCRIPTION	MATERIALS	REQ'D	REMARKS

			APPR'D	H. F	TITLE	J10Kフランジ式(単作動形) BL型エア作動ボールバルブ				
			CHK'D	K. Y		MODEL	TAOBL901TFT		TACBL901TFT	
			DESIGN		SCALE		NON	DWG No.	BL-901TFT-TD3	
MARK	DATE	BY	DATE	'20-06-29						
REVISIONS										
MV-2842			 NIPPON VALVE CONTROLS, INC.							