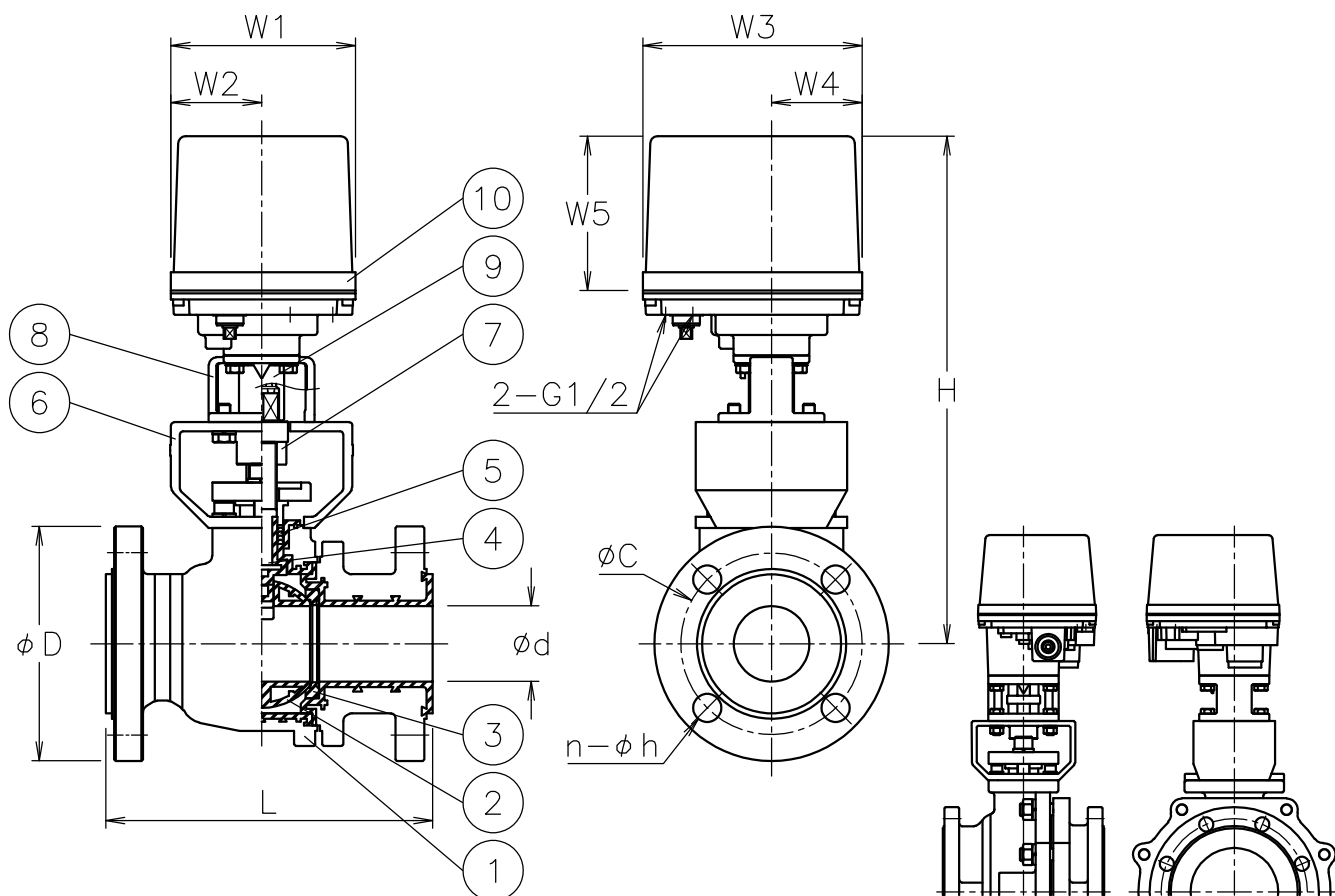


呼び径	d	L	D	C	n-h	W1	W2	W3	W4	W5	H	質量 (kg)	操作機型式		ランク
15 A	15	140	95	70	4-15	122	60	145	60	102	254	6	AE1-120	AE2-120	0
20 A	20	152	100	75	4-15	122	60	145	60	102	259	7	AE1-120	AE2-120	0
25 A	25	165	125	90	4-19	122	60	145	60	102	274	8.8	AE1-360	AE2-360	0
40 A	36	191	140	105	4-19	122	60	145	60	102	290	14	AE1-360	AE2-360	0
50 A	50	216	155	120	4-19	122	60	145	60	102	336	18	AE1-700	AE2-700	0
65 A	65	240	175	140	4-19	122	60	145	60	102	373	25	AE1-700	AE2-700	0
80 A	76	250	185	150	8-19	160	97	175	63	115	439	38	AE1-02K	AE2-02K	0
100 A	96	280	210	175	8-19	160	97	175	63	115	461	50	AE1-02K	AE2-02K	0
150 A	145	267	280	240	8-23	195	75	220	75	130	589	87	AE1-06K	AE2-06K	0



AE-06Kの場合

NOTE

- (a) 接液部テフロンライニング処理
 付属品
 ・ケーブルコネクタ(ナイロン製), G1/2, 適合ケーブルφ6~12
 ・プラグ

10	電動操作機	アルミダイカストケース	1	
9	延長コネクタ	SUS304/SCS13A	1	
8	延長ブラケット	SCS13A	1	
7	コネクタ	SUS304	1	
6	ブラケット	SCS13A	1	
5	パッキン	PTFE	1	
4	ステム	SCS14A	1	PFA (a)
3	シート	PTFE	2	
2	ボール	SCS13A	1	PFA (a)
1	本体	SCS13A	1	PFA (a)
No	DESCRIPTION	MATERIALS	REQ'D	REMARKS

			APPR'D	H. F	TITLE	J10Kフランジ形 BL型ライニングボールバルブ					
			CHK'D	K. Y							
			DESIGN		MODEL	AE1BL*01TFT AE2BL*01TFT					
			DRAWN	P. O							
MARK	DATE	BY	DATE	'20-06-29	SCALE	NON	DWG No.	BL-01TFT-AE3			
REVISIONS											
MV-2842											