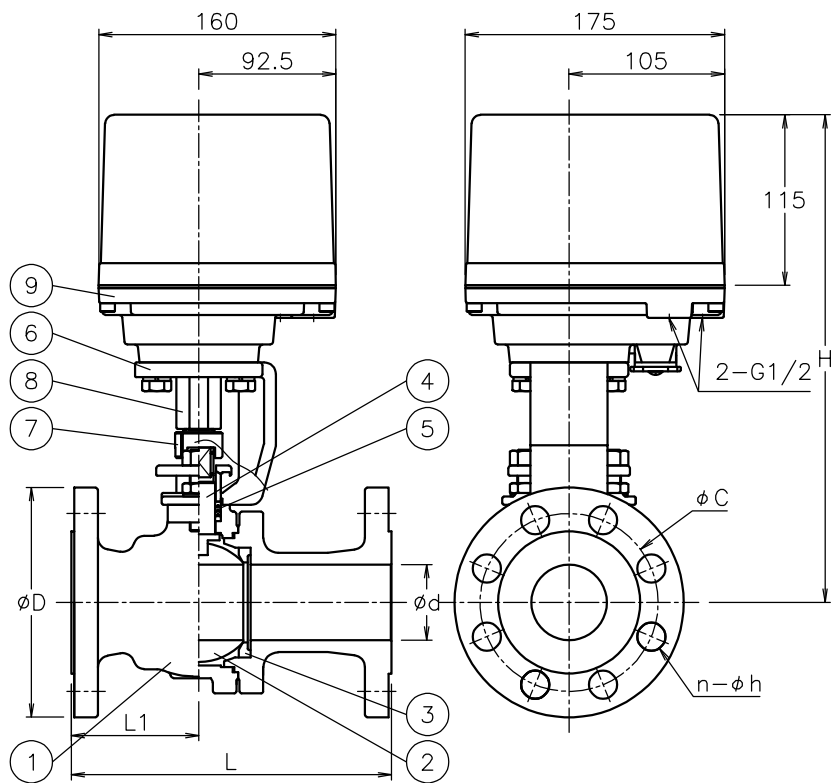
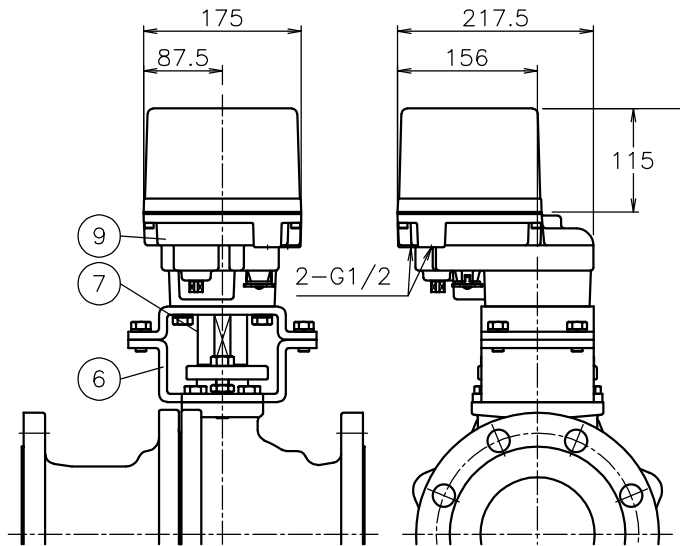


HD*BF*13TTT-125

呼び径	d	L	L1	D	C	n-h	H	質量 (kg)	操作機型式			ランク
15 A	13	140	63	95	70	4-15	281	8.7	HD1-300	HD2-300	HD0-300	0
20 A	19	152	70	100	75	4-15	285	9.4	HD1-300	HD2-300	HD0-300	0
25 A	25	165	71	125	90	4-19	296	12	HD1-300	HD2-300	HD0-300	0
32 A	38	190	76.5	135	100	4-19	321	14	HD1-300	HD2-300	HD0-300	0
								15	HD1-700	HD2-700	HD0-700	2
40 A	38	190	76.5	140	105	4-19	321	14	HD1-300	HD2-300	HD0-300	0
								15	HD1-700	HD2-700	HD0-700	2
50 A	51	216	86	155	120	8-19	329	17	HD1-700	HD2-700	HD0-700	0
								368	25	HD1-700	HD2-700	HD0-700
65 A	64	241	103	175	140	8-19	390	26	HD1-02K	HD2-02K	HD0-02K	2
								378	31	HD1-700	HD2-700	HD0-700
80 A	76	283	124	200	160	8-23	400	32	HD1-02K	HD2-02K	HD0-02K	0
								436	48	HD1-02K	HD2-02K	HD0-02K
100 A	102	305	135	225	185	8-23	436	48	HD1-02K	HD2-02K	HD0-02K	0
								468	75	HD1-02K	HD2-02K	HD0-02K
125 A	127	381	158	270	225	8-25	473	81	HD1-06K	HD2-06K	HD0-06K	0
								493	105	HD1-06K	HD2-06K	HD0-06K
150 A	152	403	178	305	260	12-25	493	105	HD1-06K	HD2-06K	HD0-06K	0
200 A	203	502	235	350	305	12-25	546	140	HD1-06K	HD2-06K	HD0-06K	1



HD*BF*03TTT-125
HD*BF*03TTT-150
HD*BF*13TTT-200



NOTE

付属品

- ・ケーブルグランド (ナイロン製), G1/2, 適合ケーブルφ6~12
- ・プラグ

No	DESCRIPTION	MATERIALS	REQ'D	REMARKS
9	電動操作機	アルミダイカストケース	1	
8	コネクタ	SCS13A	1	
7	コネクタ	SUSXM7/LAK52	1	125A (ランク) 150A
		SUS303/SUS304	1	065~100A 200A
		SCS13A		025~050A
		S45C		015, 020A 125A (ランク1)
6	ブラケット	SS400	1	125~200A
		SCPH2	1	015~100A
5	パッキン	N-PTFE	1	
4	ステム	SUS304	1	
3	シート	N-PTFE	2	
2	ボール	SUS304/SCS13A	1	
1	本体	SCS13A	1	

APPR'D	K. Y	TITLE	J20Kフランジ形 BF型モータボールバルブ		
CHK'D	K. Y	MODEL	HD1BF**3TTT	HD0BF0*3TTT	
DESIGN		SCALE	NON	DWG No.	BF-*3TTT-HD9
DRAWN	P. O	MARK	DATE	BY	
DATE	'23-11-16	REVISIONS			
		MV-3039			



NIPPON VALVE CONTROLS, INC.